

Расширитель шлейфов

РШ8-Н

ПАСПОРТ

(руководство по эксплуатации)

ПС 25599699.003-05.04

## 1 Общее назначение

Расширитель РШ8-Н (далее по тексту – расширитель) предназначен для подключения дополнительных шлейфов к прибору приемно-контрольному охранному «Кронос-8» (далее по тексту ППК).

## 2 Технические данные и потребительские свойства

- Расширитель позволяет ППК контролировать дополнительные 8 шлейфов сигнализации (далее по тексту – шлейфов).
- Питание расширителя осуществляется постоянным напряжением  $12 \pm 3$  В.
- Расширитель обеспечивает разветвление питания 12В (для питания внешних устройств) на две пары клемм +12V и GND. Выходной ток через эти клеммы ограничен самовосстанавливающимися предохранителями с током по 0,5А.
- Ток потребления расширителя в режиме охраны (с подключенными резисторами по 1,5кОм в шлейфах), не более 25мА. Максимальный ток потребления расширителя (с короткозамкнутыми шлейфами), не более 35мА.
- Расширитель предназначен для установки на материнскую плату - централь ППК или расширитель шлейфов РШ8-RS.
- Габаритные размеры платы расширителя: 80x31x21 мм.
- Температура эксплуатации: -10..+50 °С.
- Средняя наработка на отказ, не менее 20000ч.
- Средний срок службы до списания, не менее 10 лет.

## 3 Назначение входов и выходов

Таблица 1 Назначение клемм расширителя РШ8-Н

Клемма	Вход\выход	Назначение
+12V	выход	Положительный вывод питания внешних потребителей
GND	выход	Отрицательный вывод питания внешних потребителей
Z9...Z16	вход	Положительные выводы подключения шлейфов
-Z	вход	Отрицательные выводы подключения шлейфов

## 4 Комплектность

Таблица 2 Комплектность поставки

Наименование	Количество	Примечание
РШ8-Н	1	
Резистор 1.5 кОм-0.25Вт-1%	8	
Резистор 2.4 кОм-0.125Вт-1%	8	
Стойки крепежные, высота 20мм	2	
Винт М3*6	4	
Паспорт	1	

## 5 Гарантии изготовителя

Производитель гарантирует работоспособность расширителя шлейфов РШ8-Н в течение гарантийного срока эксплуатации – 18 мес.

Изготовитель: ООО «НПП «Кронос», Украина, г.Донецк, ул. Университетская 112, а/я 1782, 83004, тел. (062) 381-93-42, www.cronos.dn.ua.

## 6 Сведения о сертификации

Сертификат соответствия UA1.018.0123081-12. Срок действия до 15.07.17г.

## 7 Свидетельство о приемке

Расширитель шлейфов РШ8-Н изготовлен и принят в соответствии с обязательными требованиями государственных стандартов, технических условий ТУ У 31.6-25599699-003:2010 и признан годным для эксплуатации.

Дата изготовления \_\_\_\_\_  
(личные подписи должностных лиц,  
ответственных за приемку)

М.П.

## 8 Сведения об утилизации

Устройство содержит вредные для окружающей среды вещества (пластмасса, стеклотекстолит и т.д.) и после окончания срока службы подлежит утилизации на предприятии, специализирующемся на утилизации средств электронной техники.

## 9 Устройство и работа

Расширитель коммутирует сигналы от восьми шлейфов сигнализации, непосредственно подключенных к клеммам расширителя, и передает их на материнскую плату.

Расширитель обеспечивает питанием охранные извещатели через клеммы питания, о коротком замыкании которых сообщает на материнскую плату.

Информация о шлейфах и состоянии нагрузки на клеммах питания передается через разъем подключения к материнской плате.

## 10 Подготовка и использование по назначению

Подключить расширитель к ППК, последовательно произведя следующие действия:

- снять материнскую плату со стоек крепления в корпусе;

- установить расширитель на материнскую плату с помощью стоек и винтов, имеющихся в комплекте поставки;
- установить материнскую плату на стойки крепления в корпусе;
- произвести электрические подключения в соответствии с рисунком 1. При подключении следовать рекомендациям по подключению шлейфов руководства по эксплуатации (в дальнейшем по тексту – РЭ) на ППК.
- подключить питание ППК;
- произвести конфигурирование параметров в соответствии с РЭ на ППК:

1. Разрешить опцию «контроль модуля расширения входов» на материнской плате.

После этого в ППК появляются 8 новых зон с заводскими параметрами («тип зоны» - охранная, «начать постановку при нарушении» - нет, «хлопок дверью» - нет, «время до тревоги» - 0с, «упрощенный шлейф» - да). При необходимости можно изменить эти параметры.

Если РШ8-Н установлен на центральном процессоре, то номера новых зон – 9...16. Если РШ8-Н установлен на РШ8-RS с номером оборудования  $N_{РШ8-RS}$ , то номера новых зон –  $(K+9) \dots (K+16)$ , где  $K = 16 * (N_{РШ8-RS} - 1)$ , например для расширителя номер 3, номера новых зон – 41... 48. Номера зон изменить невозможно;

2. Добавить появившиеся зоны расширителя в существующие группы. Если предполагается использование зон в новых группах, то надо предварительно добавить эти группы. Кроме этого, следует добавить новые группы в объекты и установить права доступа пользователям к этим группам;

- убедиться в правильности подключения охранных извещателей и работоспособности шлейфов. Для этого последовательно нарушить и восстановить все охранные извещатели, каждый раз контролируя состояния зон ППК ответственных за шлейфы, в которые подключены извещатели. Если индикация состояния зон не соответствует состояниям шлейфов, то определить и устранить неисправности шлейфов;

После положительного исхода указанных операций расширитель готов к работе и не требует дальнейшего обслуживания.

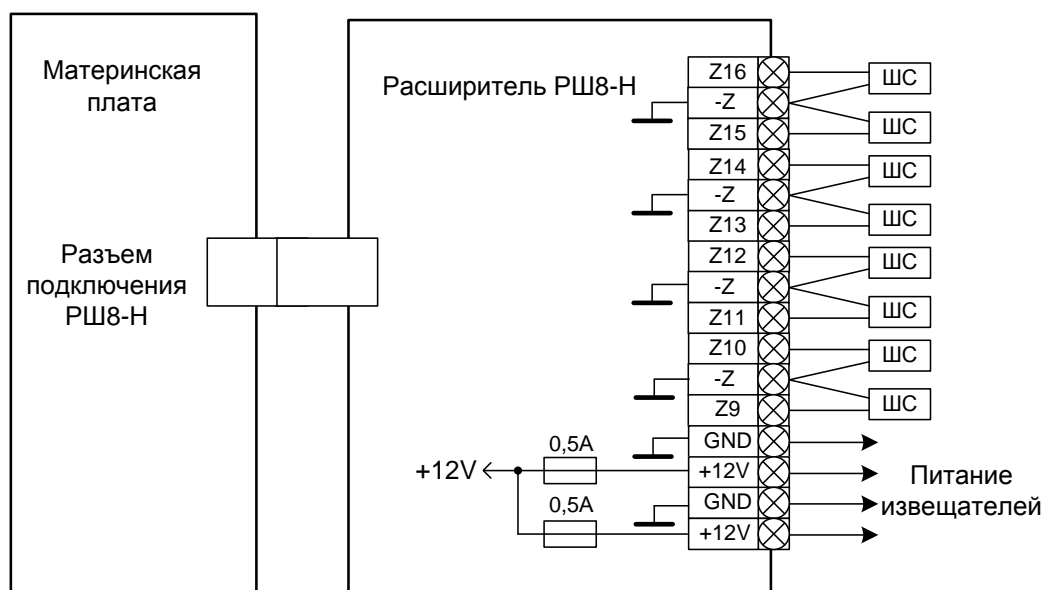


Рисунок 1 Схема подключения РШ8-Н.

ШС – шлейфы сигнализации (подробнее в РЭ на ППК)