

Расширенные панели управления
РПУ80-ТМ-RS, РПУ160-ТМ -RS

Расширенные панели контроля
РПК8-RS, РПК16-RS

ПАСПОРТ
(руководство по эксплуатации)
ПС 25599699.003-06.03

1 Общее назначение

Расширенные панели управления РПК80-ТМ-RS и РПК160-ТМ-RS, а также расширенные панели контроля РПК8-RS и РПК16-RS (далее по тексту - панель) предназначены для индикации (все типы панелей) и управления (только РПК80-ТМ-RS и РПК160-ТМ-RS) состояниями зон, групп или выходов прибора приемно-контрольного охранного «Кронос-8» (далее по тексту ППК).

2 Технические данные и потребительские свойства

- РПК8-RS (РПУ80-ТМ-RS) и РПК16-RS (РПУ160-ТМ-RS) индицируют состояние 8 или 16 параметров ППК соответственно с помощью светодиодных индикаторов, которые позволяют отображать состояние зон, групп или выходов.
- РПУ80-ТМ-RS и РПК160-ТМ-RS содержит считыватель ключей Touch-Memory (в дальнейшем по тексту – ключей ТМ), позволяющий управлять состояниями групп ППК и идентифицировать пользователя.
- Питание панели осуществляется постоянным напряжением 12 ± 3 В.
- Панель контролирует кнопку несанкционированного доступа (далее по тексту – НСД) своего корпуса.
- Панель позволяет регулировать яркость свечения индикаторов.
- Панель отображает неисправность линии связи с ППК и отсутствие регистрации.
- Максимальный ток потребления (во время свечения всех светодиодов желтым цветом, во всем диапазоне напряжений питания) - не более 25мА (для РПК8-RS и РПУ80-ТМ-RS) или 30мА (для РПК16-RS и РПУ160-ТМ-RS).
- Габаритные размеры корпуса: 92x58x23 мм.
- Температура эксплуатации: -10..+50 °С.

3 Назначение входов, выходов и органов управления

Таблица 1 Назначение клемм панели

Клемма	Вход\выход	Назначение
В	вход\выход	Линия В шины RS485
А	вход\выход	Линия А шины RS485
GND	вход	Отрицательный вывод подключения питания
+12V	вход	Положительный вывод подключения питания
+ТМ	вход\выход	Положительный вывод подключения считывателя ТМ
-ТМ	вход\выход	Отрицательный вывод подключения считывателя ТМ

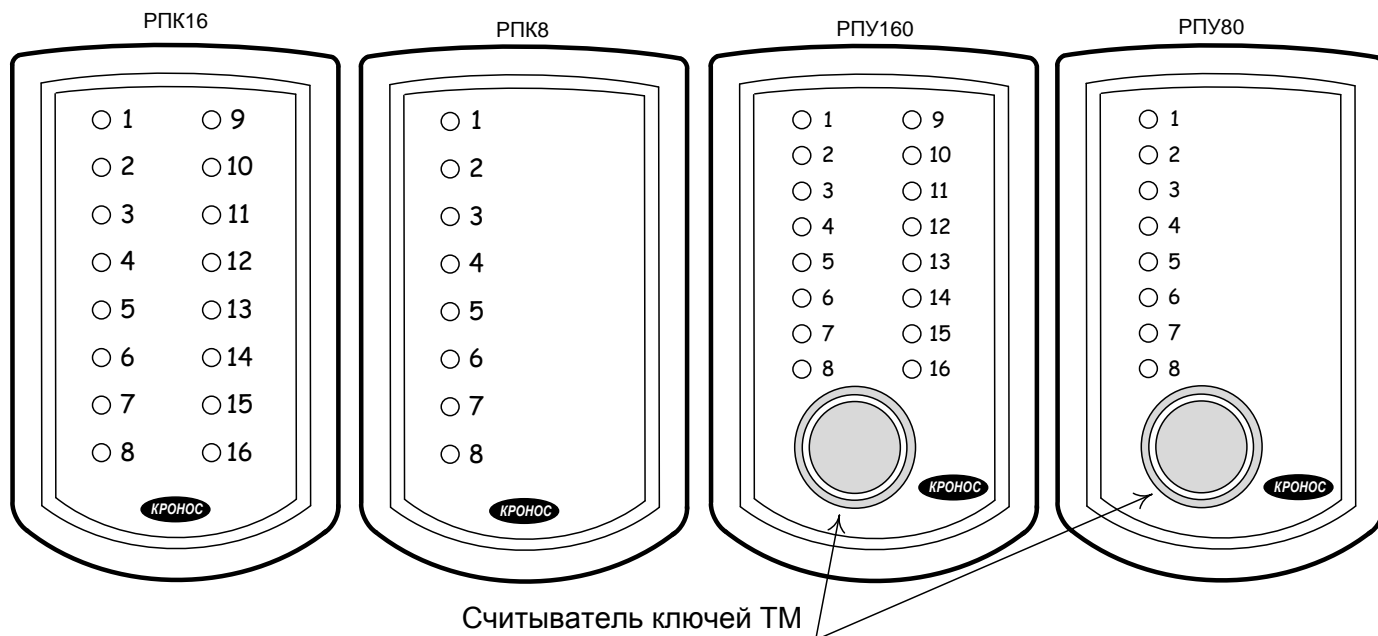


Рисунок 1 Внешний вид панелей

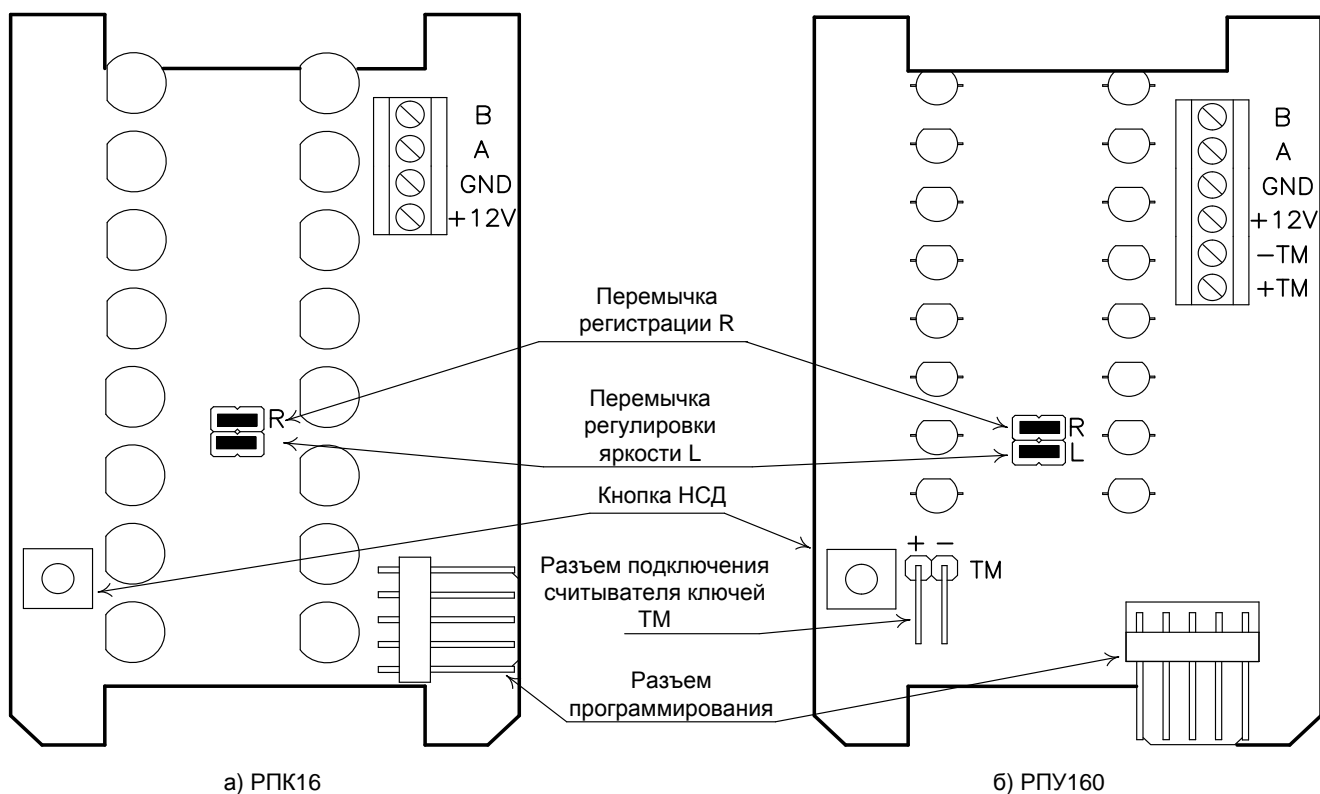


Рисунок 2 Назначение разъемов и органов управления на платах панелей

4 Комплектность

Таблица 2 Комплектность поставки

Наименование	Количество	Примечание
РПУ80-ТМ-RS	1	Один из вариантов (ненужное зачеркнуть)
РПУ160-ТМ-RS		
РПК8-RS		
РПК16-RS		
Паспорт	1	

5 Гарантии изготовителя

Производитель гарантирует работоспособность расширенных панелей управления РПУ80-ТМ-RS, РПУ160-ТМ-RS и расширенных панелей контроля РПК8-RS, РПК16-RS в течение гарантийного срока эксплуатации – 18 мес.

Изготовитель: ООО «НПП «Кронос», Украина, г.Донецк, ул. Университетская 112, а/я 1782, 83004, тел. (062) 381-93-42, www.cronos.dn.ua.

6 Сведения о сертификации

Сертификат соответствия UA1.018.0123081-12. Срок действия до 15.07.17г.

7 Свидетельство о приемке

Расширенная панель _____-RS изготовлена и принята в соответствии с обязательными требованиями государственных стандартов, технических условий ТУ У 31.6-25599699-003:2010 и признана годной для эксплуатации.

Дата изготовления _____
(личные подписи должностных лиц,
ответственных за приемку)

М.П.

8 Срок службы и утилизация

- средняя наработка на отказ, не менее 20000ч.
- средний срок службы до списания, не менее 10 лет.

После окончания срока службы устройство подлежит утилизации на предприятии, специализирующемся на утилизации средств электронной техники, иначе может нанести ущерб окружающей среде.

9 Устройство и работа

Панель может работать в режимах, указанных в таблице 3.

Переход в режим «регулировки яркости» происходит при установке переключки L на плате панели. В этом режиме нажатие кнопки НСД приводит к изменению яркости индикаторов. Выход из этого режима - при удалении переключки L.

Обмен информацией панели с ППК производится по шине RS485. При неисправности этой шины панель переходит в режим «неисправность RS485».

Для штатной работы, панель должна быть зарегистрирована в ППК. Если панель не была зарегистрирована, то она находится в режиме «отсутствия регистрации».

Регистрация панели производится в режиме «ожидание регистрации», в который она переходит при установке переключки регистрации R на плате панели. Выход из этого режима - при удалении переключки R.

Таблица 3 Индикация режимов работы панели

Наименование режима	Характер свечения индикаторов
Регулировка яркости (установлена переключатель L)	Все индикаторы горят желтым цветом
Отсутствие регистрации	Последовательно, по два (если светодиодов 8) или по четыре (если светодиодов 16), индикаторы загораются зеленым цветом
Ожидание регистрации (установлена переключатель R)	Последовательно, по одному (если светодиодов 8) или попарно (если светодиодов 16), индикаторы загораются зеленым цветом
Неисправность RS485 (обрыв или кз RS485)	Последовательно, по одному (если светодиодов 8) или попарно (если светодиодов 16), индикаторы загораются желтым цветом
Обычный режим	Согласно с таблицей 4

В обычном режиме панель используется для отображения состояния 8-ми или 16-ти таких элементов ППК как зона, группа или выход. В этот режим панель переходит при отсутствии других режимов. Тип элемента и номер элемента для каждого основного индикатора в отдельности задаются при конфигурировании ППК.

Таблица 4 Свечение индикаторов панели в обычном режиме

Тип элемента	Состояние элемента или режим его работы	Цвет и характер свечения соответствующего индикатора
Зона	Не определено	Не горит
	Снята - кз (неисправность)	Желтый, мигает медленно
	Снята - нарушена	Зеленый, мигает медленно
	Снята - норма	Зеленый, горит постоянно
	Снята - обрыв (НСД)	Желтый, мигает быстро
	Постановка (действие времени на выход)	Красно\зеленый, мигает медленно
	Ожидание ответа от ПЦН	Красно\зеленый, мигает быстро
	Охрана	Красный, горит постоянно
	Предварительная тревога (действие времени на вход)	Красно\желтый, мигает средне
	Тревога	Красный, мигает средне
Группа	Не определено	Не горит
	Снята – готова к постановке	Зеленый, горит постоянно
	Снята – не готова к постановке	Зеленый, мигает медленно
	Постановка (действие времени на выход)	Красно\зеленый, мигает медленно
	Ожидание ответа от ПЦН	Красно\зеленый, мигает быстро
	Охрана	Красный, горит постоянно
	Частичная охрана	Мигает красным 2с, желтым 0,5с
	Предварительная тревога (действие времени на вход)	Красно\желтый, мигает средне
Тревога	Красный, мигает средне	

Тип элемента	Состояние элемента или режим его работы	Цвет и характер свечения соответствующего индикатора
Выход	Не определено	Не горит
	Активно, нагрузка в норме	Красный, горит постоянно
	Пассивно, нагрузка в норме	Зеленый, горит постоянно
	Активно, нагрузка неисправна	Красный, медленно мигает
	Пассивно, нагрузка неисправна	Зеленый, медленно мигает
Выключен		Не горит

Примечание: мигает быстро – горит 0,25с, не горит (или горит иначе) 0,25с;
 мигает средне – горит 0,5с, не горит (или горит иначе) 0,5с;
 мигает медленно – горит 1с, не горит (или горит иначе) 1с.

Панель контролирует кнопку НСД своего корпуса. При открывании корпуса состояние НСД запоминается до получения команды сброса НСД от ППК.

При прикосновении ключа ТМ к считывателю ключей, формируется команда для всех групп доступных пользователю следующим образом:

- если все группы были сняты, то формируется команда взятия под охрану;
- если есть группы в постановке под охрану (действию времени на выход) – формируется команда отмены взятия под охрану этих групп (причем, только в случае, если ключ отменяющий взятие совпадает с ключом, который ставил группы под охрану);

- если хотя бы одна группа в охране, частичной охране, тревоге или предварительной тревоге – формируется команда снятия с охраны и тревоги всех групп.

При длительном прикосновении ключа ТМ к считывателю ключей, формируется команда сброса НСД оборудования всех оборудований и зон.

10 Подготовка и использование по назначению

10.1 Монтаж

- снять переднюю крышку корпуса панели и установить заднюю крышку корпуса на стену объекта через крепежные отверстия в корпусе;

- провести провода от ППК вовнутрь корпуса через специальные отверстия в корпусе. Эти отверстия, размещенные на дне задней крышки, предполагают ввод проводов проложенных скрытым монтажом, например через гипсокартонную стену. Если проводники прокладываются открытым способом, то необходимо самостоятельно проделать отверстия в задней крышке корпуса в удобном для использования месте;

- подключить провода к клеммам панели в соответствии со схемой подключения. Подробные требования по подключению изложены в РЭ на ППК.

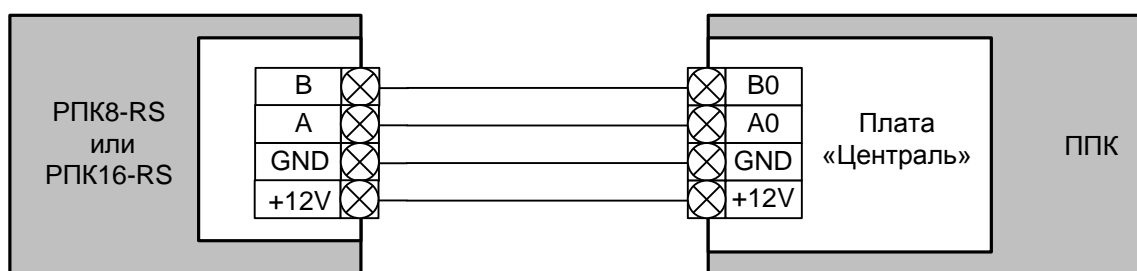


Рисунок 3 Схема подключения РПК

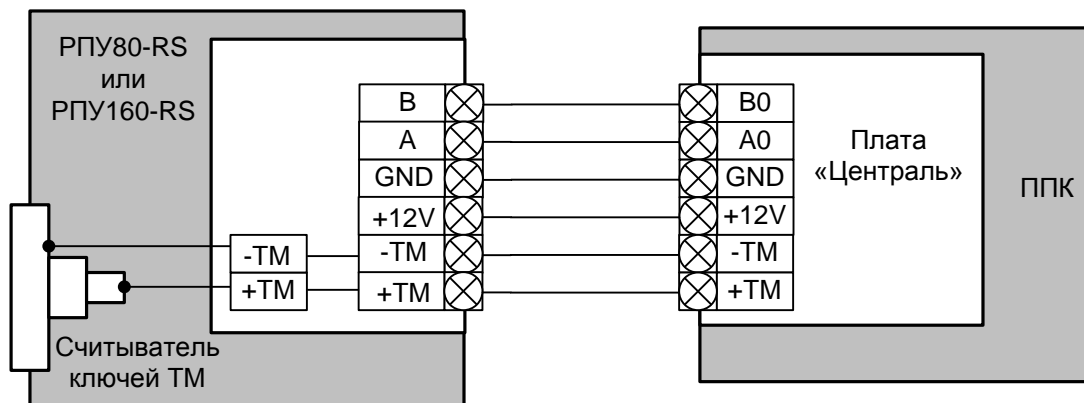


Рисунок 4 Схема подключения РПУ

10.2 Подготовка к использованию

Подготовить панель к использованию, произведя следующие операции:

- зарегистрировать панель, для чего установить перемычку регистрации на выводы R платы панели, затем подать питание на ППК. В это время панель начнет отображать режим «ожидания регистрации» в соответствии с таблицей 3. Произвести регистрацию в соответствии с РЭ на ППК;
- снять перемычку регистрации с платы панели, при этом индикаторы перестанут отображать режим «ожидания регистрации»;
- отрегулировать яркость индикаторов (при необходимости). Для этого установить перемычку на выводы разъема L, при этом все индикаторы загорятся желтым цветом. Последовательным нажатием кнопки НСД на плате РПУ установить необходимую яркость и удалить перемычку.
- закрыть корпус, в котором расположен РПК и сбросить нарушение НСД в соответствии с РЭ на ППК;

Таблица 5 Конфигурируемые параметры панели

Наименование параметра	Возможные значения параметра	В каких случаях применяется	Значение по умолчанию
Имя РПК	Имя, длиной до 12 любых цифр или букв	По желанию	РПК x, где x – номер панели по счету
Тип элемента (для каждого индикатора в отдельности)	Зона	Индикатор отображает зону	Выключен
	Группа	Индикатор отображает группу	
	Выход	Индикатор отображает выход	
	Выключен	Индикатор не используется	
Номер элемента (для каждого индикатора в отдельности)	N=1...128 (для зон) N=1...32 (для групп) N=1...128 (для выходов)	Индикатор используется для отображения элемента с номером N	Отсутствует
	Отсутствует	Индикатор не используется	

- произвести конфигурирование панели в соответствии с главой «Конфигурирование оборудования» РЭ на ППК. Конфигурируемые параметры панели указаны в таблице 5. Приписать индикаторы панели к элементам ППК (зонам, группам или выходам) можно, только если эти элементы разрешены в ППК;

- убедиться в правильности конфигурирования параметров. Для этого последовательно изменить состояние каждого элемента, отображаемого панели в соответствии с РЭ на ППК и убедиться в адекватной индикации панели. Например, если индикатор 1 приписан к группе 3, то взять под охрану эту группу и убедиться в этом по состоянию индикатора 1.

Обновление программного обеспечения производится перепрограммированием панели через разъем программирования с помощью программатора Кронос.

10.3 Использование панели (только для РПУ).

10.3.1 Взятие группы под охрану

Убедиться в том, что группа, которую надо поставить под охрану, готова к постановке

Прикоснуться ключом ТМ и дождаться окончания «времени на выход»¹

Дождаться окончания связи с ПЦН²

Получить подтверждение о взятии под охрану

Индикация светодиода (группы)

Постоянное свечение, зеленый цвет
Медленное мигание, цвет красно\зеленый
Быстрое мигание, цвет красно\зеленый
Постоянное свечение, красный цвет

¹Во время действия «времени на выход» можно отменить команду взятия под охрану прикосновением этого же ключа.

²Если подтверждение о взятии под охрану не было получено, повторить попытку, а в случае повторной неудачной попытки сообщить о проблеме оператору ПЦН.

10.3.2 Снятие группы с охраны или тревоги

Зайти в помещение

Прикоснуться ключом ТМ и дождаться окончания связи с ПЦН

Получить подтверждение о снятии³

Индикация светодиода (группы)

Постоянное свечение (охрана) или среднее мигание (тревога), красный цвет
Быстрое мигание, цвет красно\зеленый
Зеленый цвет

³Если подтверждение о снятии не было получено, повторить попытку, а в случае повторной неудачной попытки сообщить о проблеме оператору ПЦН.