

Модем M-GSM-WS6318
Модем M-GSM-SIM800C

Паспорт
(Руководство по эксплуатации)
ПС 25599699.003-27.01

СОДЕРЖАНИЕ

1	Общее назначение	3
2	Технические данные и потребительские свойства	3
3	Назначение разъемов и индикации	3
4	Комплектность.....	5
5	Гарантии изготовителя	5
6	Сведения о сертификации	5
7	Свидетельство о приемке	6
8	Сведения об утилизации.....	6
9	Устройство и работа.....	6
9.1	Общие принципы работы	6
9.2	Конфигурируемые параметры модема.....	8
9.3	Удаленное управление и возможности пользователя	9
9.4	Процедура управления с помощью DTMF	10
9.5	SMS сообщения	11
10	Подготовка к работе.....	13
10.1	Обновление программного обеспечения	13
10.2	Монтаж	13
10.3	Регистрация в ППК.....	14
10.4	Внесение информации в SIM карты (конфигурирование параметров).....	14
10.5	Проверка функционирования.....	15
11	Использование по назначению	16
11.1	Управление по телефону	16
	Приложение А Декларация соответствия Техническому регламенту.....	18

1 Общее назначение

Модемы M-GSM-WS6318 и M-GSM-SIM800C (далее по тексту – модем) предназначены для обмена данными между прибором приемно-контрольным типа «Кронос» (далее по тексту – ППК или прибор) и пультом централизованного наблюдения (далее по тексту – ПЦН) по каналу GSM, а также для управления работой ППК пользователем по телефону.

2 Технические данные и потребительские свойства

- Модем осуществляет двухстороннюю связь с ПЦН по каналу GSM с помощью технологии GPRS или CSD.
- Модем позволяет подключить две SIM карты.
- Модем индицирует светодиодами неисправности оборудования, наличие соединений с сетью GSM и с сервером ПЦН, прием и передачу сообщения на ПЦН, а также уровень принимаемого сигнала сети GSM.
- Модем позволяет удаленному пользователю управлять ППК по телефону (ставить под охрану, снимать с охраны и перезакрывать объект, управлять выходами, узнавать состояние счета SIM карт и состояние прибора).
- Модем может контролировать кнопку несанкционированного доступа (НСД).
- Питание осуществляется постоянным напряжением 9...15 В.
- Ток потребления, мА:
 - средний, при напряжении питания 12В, около 50;
 - импульсный, при напряжении питания 9...15В, не более 150
- Габаритные размеры платы модема, мм, не более: 75x62x30
- Масса, кг, не более 0,2
- Температура эксплуатации, °С: -10..+50
- Средняя наработка на отказ, ч, не менее 20000
- Средний срок службы до списания, не менее 10 лет.

3 Назначение разъемов и индикации

Таблица 1 Назначение клемм модема

Клемма	Вход\выход	Назначение
+12V	вход	Положительный вывод подключения питания
GND	вход	Отрицательный вывод подключения питания
A	вход/выход	Линия А шины RS485
B	вход/выход	Линия В шины RS485

Линейка светодиодов уровня сигнала GSM отображает относительный уровень сигнал сети GSM. L1 – минимальный сигнал, L4 – максимальный сигнал.

Светодиод RX кратковременно загорается в момент приема сообщения от ПЦН.

Светодиод TX (красного цвета) кратковременно загорается в момент передачи сообщения от ПЦН.

Светодиод SIM2 не светится при работе модема с SIM картой 1 и светится постоянно при работе с SIM картой 2.

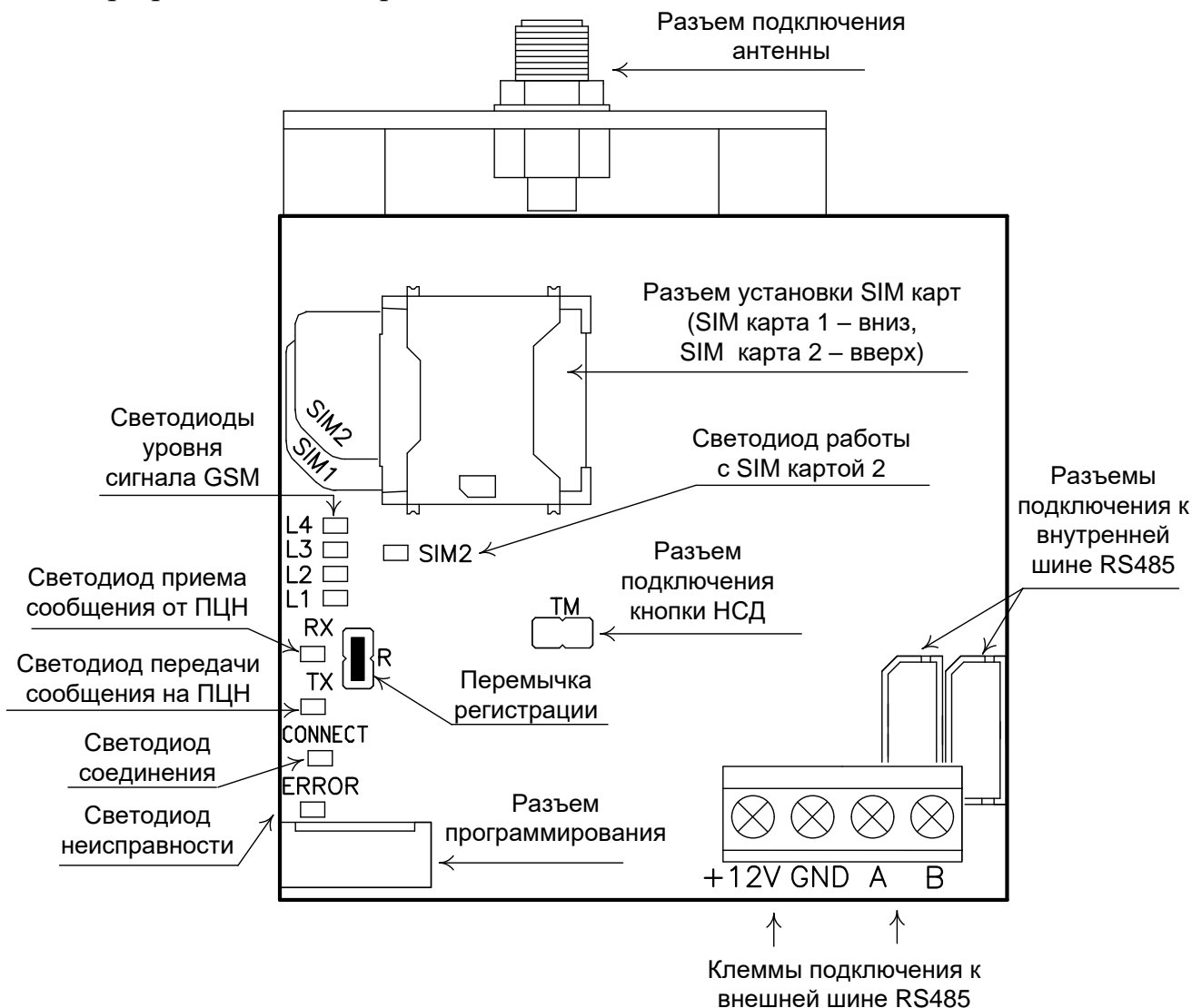


Рисунок 1 Назначение разъемов и индикации. Одновременно присутствуют или разъемы или клеммы подключения к шине RS485 (в зависимости от исполнения).

Таблица 2 Индикация светодиода ERROR (неисправности)

Событие, вызывающее индикацию	Индикация
Отсутствие связи с централью по RS485	1
Нет регистрации в сети GSM	2
Нет основной SIM карты	3
Нет ответа от модуля GSM	6
Нет GPRS	7
Срабатывание кнопки НСД	Прерывистое свечение с длительностью свечения 0,25с и длительностью паузы 0,25с
Модем не зарегистрирован в ППК	Прерывистое свечение с длительностью свечения 1с и длительностью паузы 1с.
Установлена перемычка регистрации R	Постоянное свечение

Таблица 3 Индикация светодиода CONNECT (соединения)

Процесс, вызывающий индикацию	Индикация
Подключение к GSM, чтение параметров с SIM-карты	Быстрое мигание
Подключение к GPRS (только для GPRS)	Среднее мигание
Подключение к серверу ПЦН (только для GPRS)	Медленное мигание
Готов к работе	Постоянное свечение
Передача сообщения от централи на ПЦН	Кратковременно гаснет
Звонок + соединение с ПЦН (только для CSD)	Короткие вспышки, два раза в секунду

4 Комплектность

Комплектность поставки модема зависит от выбранного заказчиком исполнения поставки модема (таблица 4) и приведена в таблице 5.

Таблица 4 Исполнение поставки модема

Наименование исполнения поставки модема	Примечание
M-GSM (для базового блока ППК)	
M-GSM, выносной, без корпуса	
M-GSM, выносной, в корпусе Z54	

Таблица 5 Комплектность поставки

Наименование элемента	Количество	Примечание
Плата модема	1	
Корпус Z54	1 ¹	с установленной кнопкой НСД
Шлейф связи с централью	1 ²	установлен в базовом блоке
Винт M2,5*6	2	закреплены на кронштейне крепления ВЧ разъема
Паспорт	1	

¹ – для исполнения M-GSM, выносного, в корпусе Z54;

² – для исполнения M-GSM, предназначенного для установки в базовый блок ППК.

5 Гарантии изготовителя

Производитель гарантирует работоспособность модема M-GSM в течение гарантийного срока эксплуатации – 18 мес.

Изготовитель: ООО «НПП «Кронос», Украина, г.Донецк, ул. Университетская 112, а/я 1782, 83004, тел. (062) 381-93-42, www.cronos.dn.ua.

6 Сведения о сертификации

Сертификат соответствия UA1.018.0123081-12. Срок действия до 15.07.17г.

Декларация соответствия Техническому регламенту приведена в приложении А.

7 Свидетельство о приемке

Модем M-GSM изготовлен и принят в соответствии с обязательными требованиями государственных стандартов, технических условий ТУ У 31.6-25599699-003:2010 и признан годным для эксплуатации.

Дата изготовления _____
(личные подписи должностных лиц,
ответственных за приемку)

М.П.

8 Сведения об утилизации

Устройство содержит вредные для окружающей среды вещества (пластмасса, стеклотекстолит и т.д.) и после окончания срока службы подлежит утилизации на предприятии, специализирующемся на утилизации средств электронной техники.

9 Устройство и работа

9.1 Общие принципы работы

Модем принимает сигналы от централи ППК, в состав которой входит, и передает их на ПЦН, а также принимает сигналы от ПЦН и передает их централи.

Обмен информацией модема с централью производится через шину RS485 прибора. Подключение к этой шине может производиться через разъемы подключения к внутренней шине ППК или через клеммы подключения к внешней шине (в зависимости от исполнения модема). Как и любое другое устройство, подключенное к шине RS485, модем должен быть предварительно зарегистрирован в ППК.

После подачи питания модем проверяет наличие основной SIM карты (установленной в разъем SIM1), и при ее наличии, пытается зарегистрироваться через нее в сети GSM. Удачная регистрация в сети GSM отображается с помощью линейки светодиодов уровня. Минимальный уровень отображается светодиодом L1, максимальный – L4.

Передача на ПЦН возможна с помощью технологии CSD (дозвон с последующей передачей данных) или технологии GPRS (пакетная передача данных). Нужная технология выбирается значением конфигурируемого параметра «MODE».

Если выбрана технология GPRS, то после регистрации в сети GSM модем начинает подключаться к GPRS, а затем к серверу ПЦН. Все этапы регистрации отображаются индикатором CONNECT (он должен моргать все медленнее, по мере прохождения очередного этапа регистрации, а в конце – загореться ровным цветом). В качестве ПЦН используется сервер с сетевым адресом, указанным в виде параметра

«IP». Если при старте (или дальнейшей работе) сервер становится недоступен, или превышает время ожидания подключения к серверу, или не подтверждаются три сообщения подряд от сервера, то модем автоматически перейдет на работу с резервным сетевым адресом, указанным в виде параметра «IP2». Обратное переключение произойдет только при тех же проблемах с сервером по адресу «IP2».

При получении данных от централи, модем пытается отправить их на ПЦН, используя основную SIM карту (SIM1). При невозможности такой отправки, модем самостоятельно подключает вспомогательную карту (SIM2) вместо основной и повторяет попытку связи с ПЦН. Если передача данных с помощью дополнительной карты состоялась, модем работает далее с этой картой в течении времени, определенного конфигурируемым параметром «SIM2TIME», по истечении которого производится возврат на основную SIM карту. Если ни по одной из карт не получилось передать данные, модем прекращает попытки связи до момента получения новых данных от централи. Причины, по которым может произойти переключение на следующую SIM карту:

- SIM карта отсутствует;
- SIM карта заблокирована (PIN/PUK код);
- превышено время ожидания готовности SIM карты;
- ошибка параметров в телефонной книге;
- ошибка подключения к услуге GPRS;
- ошибка дозвона/нет подтверждения сообщения по CSD более трех раз.

Если используется технология CSD, то для передачи данных на ПЦН производится звонок по одному из телефонов, указанных в виде конфигурируемых параметров «PULTCRONOS1» - «PULTCRONOS4». После дозвона, производится обмен данными с ПЦН, что отображается светодиодами RX и TX. Если соединение не получилось, то производятся повторные попытки дозвона по следующему по порядку номеру телефона. Если 5 попыток не принесли результата, то модем прекращает попытки связи до момента получения новых данных от централи. Причины, по которым может произойти звонок по следующему по порядку номеру:

- не удалось осуществить звонок;
- модем ПЦН занят;
- модем ПЦН сбросил соединение;
- модем ПЦН не ответил на звонок;
- соединение было установлено, но подтверждение сообщения не получено.

Неисправности в работе модема отображаются с помощью светодиода ERR в соответствии с таблицей 2.

При замыкании контактов разъема подключения кнопки НСД (разъема ТАМ) модем сообщает централи о несанкционированном доступе. Сброс несанкционированного доступа производится при получении команды «Сброс НСД», например пользователем через клавиатуру КЖ2 (если параметр прибора «Автосброс НСД» = «нет»), или автоматически, через определенное время (если параметр прибора «Автосброс НСД» = «да»).

9.2 Конфигурируемые параметры модема

Параметры модема определяются данными, внесенными в SIM карты.

В основную SIM карту обязательно должны быть внесены все конфигурируемые параметры, в дополнительную карту - все параметры кроме «SIM2» и «SIM2TIME».

Конфигурируемые параметры модема:

SIM2 – параметр, определяющий варианты использования дополнительной SIM карты (установленной в разъем SIM2). Возможные значения – 0, если дополнительная карта не используется или 1 – если используется. Значение по умолчанию – 0.

SIM2TIME – время использования дополнительной SIM карты до момента автоматического возврата к основной карте, в минутах. Возможные значения от 10 до 1080. Значение по умолчанию – 30.

Если параметры SIM2 или SIM2TIME не внесены в карту, то автоматически принимаются значения по умолчанию.

MODE – параметр, определяющий тип передачи данных на ПЦН с помощью данной SIM карты. Возможные значения – 0, если используется GPRS, 1 – если используется CSD, 2 – если прибор работает в автономном варианте, без ПЦН. Значение по умолчанию отсутствует.

PULTRONOS1 ... PULTRONOS4 – номера телефонов, по которым будет звонить модем на ПЦН при передаче данных по CSD. Значениями являются номера телефонов, внесенные в международном формате, т.е. типа +38....., например +3806712345678. Значение по умолчанию отсутствует.

IP – сетевой адрес и номер порта сервера ПЦН, необходимые для передачи данных по GPRS. Формат записи IP: **a*b*c*d#e#**, где

a, b, c, d – элементы сетевого адреса сервера ПЦН (числа от 0 до 255), который принято записывать в форме: a.b.c.d. Значение сетевого адреса определяет администратор локальной сети, в которой расположен сервер ПЦН (и который в свою очередь получает его у провайдера Интернета в виде статического IP при подключении через Интернет).

e – номер порта сервера ПЦН, через который к нему будет подключаться модем. Значение определяет администратор локальной сети, в которой расположен сервер ПЦН. Рекомендуемый диапазон значений - от 1024 до 65535.

IP2 – резервные сетевой адрес и номер порта сервера ПЦН, необходимые для передачи данных по GPRS. Форматы записи аналогичны записи IP.

Значение по умолчанию для IP и IP2 отсутствуют.

PF – профиль в виде числа от 0 до 16, соответствующего набору информации, необходимой для подключения к GPRS. Каждому профилю соответствует точка доступа в соответствии с таблицей 6. Значение по умолчанию для PF отсутствует.

Таблица 6 Перечень возможных профилей

Оператор	Имя точки доступа (APN)	Номер профиля
КиївStar	www.kyivstar.net	0
UMC	www.umc.ua	1
MTS или LIFE	internet*	2
BEELINE	internet.beeline.ua	3
KS VPN	vpn.kyivstar.net	4
BEELINE	static.beeline.ua	5
BEELINE	corporate.beeline.ua	6
Utel	3g.utel.ua	8
UDSO VPN	udso.umc.ua	9
произвольный	определено в SMS	16

*Для контрактных абонентов, подключившихся до 25.07.2007, имя точки доступа (APN) www.umc.ua.

При использовании PF=16 параметры GPRS извлекаются из SMS сообщения, предварительно сохраненного на SIM карте (профильного SMS). SMS должен иметь вид:

PF [] [apn],[user],[pwd];

где:

- [] - пробел;
- [apn] - точка доступа;
- [user] - имя пользователя;
- [pwd] - пароль.

BILL – набор знаков, необходимых для получения состояния счета (USSD запрос). Значения этого набора определяется оператором мобильной связи. Например, для сети МТС это *101#, для Киевстар это *111#, для Укртелеком это *100#. Значение по умолчанию - отсутствует.

9.3 Удаленное управление и возможности пользователя

Для удаленного управления (с помощью мобильного или стационарного телефона) в прибор должны быть внесены пользователи определенного типа, называемые удаленными пользователями. Эти пользователи и их параметры вносятся через клавиатуру КЖ2 администратором объекта в соответствии с руководствами пользователя на КЖ2. Количество удаленных пользователей может быть от 0 до 4 (для ППК «Кронос-4») или от 0 до 12 (для ППК «Кронос-8»).

Удаленный пользователь может:

- ставить под охрану, снимать с охраны/тревоги и перезакрывать группы;
- управлять выходами. Пользователь может управлять так называемыми выходами телеуправления (в дальнейшем по тексту – ТУ) с номерами 1-4. Каждый из этих выходов ТУ приписывается к одному выходу прибора с типом выхода «управляемый пользователем» и произвольным номером;
- узнавать состояние счета SIM-карты модема;
- самостоятельно узнавать состояния групп, выходов и оборудования ППК по запросу и получать автоматические SMS-уведомления об этих состояниях.

Удаленный пользователь имеет следующие конфигурируемые параметры:

- имя пользователя;
- номер телефона;
- дополнительный пароль (длина - 4 цифры или доп. пароль отсутствует);
- управляемые группы (список групп, в которых доступы операции взятия под охрану, снятия с охраны и перезакрытия);
- управляемые выходы (список доступных к управлению выходов телеуправления - до 4 выходов);
- сообщения по группам (список групп, о событиях в которых будут формироваться SMS-уведомления);
- сообщения по событиям (список типов событий, о которых будет формироваться SMS-уведомления: взятие/снятие с охраны, тревога, изменение состояние оборудования, изменение состояния выходов ТУ).

Идентификация пользователя производится по номеру телефона. Возможна дополнительная идентификация по паролю.

9.4 Процедура управления с помощью DTMF

Телефон пользователя должен формировать DTMF (тональные сигналы) при нажатиях кнопок.

Пользователем производится дозвон по номеру модема и устанавливается соединение. Далее, в течение 10с после начала соединения, надо начать вводить символы, иначе модем прервет соединение. Ввод каждого последующего символа должен также осуществляться не позднее 10с после предыдущего. Общее ограничение на длительность соединения – 60с.

Если пользователь имеет дополнительный пароль, то производится набор в виде

[доп. пароль] #

где [доп. пароль] – дополнительный пароль (4 символа).

В ответ модем открывает сеанс пользователя (два коротких гудка) или производит отказ (длинный гудок). Отказ может быть вызван неверным паролем. В этом случае можно повторно набрать пароль.

Если дополнительного пароля нет, то эта операция не проводится и модем открывает сеанс пользователя сразу.

Далее вводится команда в виде

[команда] #

или в виде:

[команда] * [параметр]#

где [команда] – код команды (1 символ) в соответствии с таблицей 7;

[параметр] – номер группы или выход, к которой применяется команда (1...3 символа).

Вариант команды без параметра применяется, если параметр отсутствует (в соответствии с таблицей 7).

Таблица 7 Команды DTMF

Код команды	Описание команды	Параметр
	Поставить под охрану все группы	-
	Поставить под охрану группу	№ группы
	Снять с охраны все группы	-
	Снять с охраны группу	№ группы
	Перезакрыть все группы	-
	Перезакрыть группу	№ группы
4	Включить ТУ	№ выхода ТУ
5	Выключить ТУ	№ выхода ТУ
6	Запрос общего состояния	-
8	Запрос счета	-

После введения команды модем отвечает в течение нескольких секунд при помощи звукового сигнала. Это может быть отказ (длинный гудок) или подтверждение (три коротких гудка). Отказ возможен из-за неготовности прибора к постановке под охрану, отсутствия доступа и т.д.

Далее возможны два типа реакции прибора на введенную команду:

- соединение разрывается, и модем больше никакой информации не передает. Это реакция на команды: поставить под охрану (без ПЦН), снять с охраны (без ПЦН), перезакрыть (без ПЦН), включить/ выключить ТУ. В этом случае звуковое сообщение подтверждения нужно считать подтверждением выполнения команды;

- соединение разрывается, а затем модем присылает SMS уведомление в соответствии с п.9.5. Это реакция на команды: поставить под охрану (с ПЦН), снять с охраны (с ПЦН), перезакрыть (с ПЦН), запрос общего состояния, запрос счета. В этом случае звуковое сообщение подтверждения нужно считать только подтверждением получения команды, а о результате выполнения команды надо судить по содержанию SMS.

9.5 SMS сообщения

Модем, независимо от действий пользователя, формирует автоматические SMS сообщения при следующих событиях:

- взятие/снятие с охраны или тревога группы (только если такое событие входит в список пользователя «сообщения по событиям», а группа входит в список «сообщения по группам»). Сообщение - «Состояние групп»;

- изменение состояния оборудования или состояния выхода ТУ (только если такое событие входит в список пользователя «сообщения по событиям»). Сообщение - «Состояние оборудования» или «Состояние выходов» соответственно.

Модем формирует SMS сообщения при следующих действиях пользователя:

- взятие/снятие/перезакрытие группы. Сообщение - «Подтверждение операции» или «Отказ операции»;

- запрос состояния счета. Сообщение - «Состояние счета»;

- запрос общего состояния. Сообщение - «Ответ на запрос состояния».

В случае если пользователю была предоставлена информация о событии взятие/снятие/перезакрытие группы (в виде SMS «Подтверждение операции» или в виде звукового подтверждения выполнения команды), автоматическая SMS об этом событии не формируется.

Содержание SMS сообщений:

«Состояние групп» TREVOGA gr_ <ttt>; snyata gr_ <sss>; vzyata gr_ <vvv>

где <ttt> – список групп в тревоге;
<sss> – список групп, снятых с охраны;
<vvv> – список групп, взятых под охрану.

Если нет групп в определенном состоянии, то не показывается и наименование этого состояния.

Пример: группа 4 – в тревоге, группы 1,2,3,5 – взяты под охрану, а снятых с охраны групп нет.

TREVOGA gr_ 4; vzyata gr_ 1-3, 5

«Состояние оборудования» 220V- <v>; akkym- <a>; korpys- <k>; oboryd- <o>

где <v> – состояние сетевого источника питания прибора. Может быть «ok» - в норме или «AVARIA» - при отсутствии сетевого напряжения;
<a> – состояние аккумулятора. Может быть «ok» - в норме, «razryad» - при разряде или «AVARIA» - при неисправности аккумулятора;
<k> – состояние кнопок несанкционированного доступа в корпусах оборудования прибора. Может быть «ok» - в норме или «OTKRIT» - при срабатывании хотя бы одной кнопки НСД (открытии корпуса);
<o> – общее состояние оборудования, за исключением источников питания и кнопок НСД. Может быть «ok» - в норме или «AVARIA» - при любой неисправности;

Пример: на объекте пропало сетевое напряжение, остальное – в норме.

220V-AVARIA; akkym-ok; korpys-ok; oboryd-ok

«Состояние выходов» TY_on <nnn>; TY_off <fff>

где <nnn> – список включенных выходов;
<fff> – список выключенных выходов.

Если нет выходов в определенном состоянии, то не показывается и наименование этого состояния.

Примеры: выход выходы TY 1,4 – включены, TY 3 – выключен.

TY_on 1,4; TY_off 3

выход TY 2 – выключен, включенных выходов нет.

TY_off 2

«Подтверждение операции» ОК <ccc> gr_ <ggg>

«Отказ операции»

ОТКАЗ <ccc> gr_ <ggg>

где <ccc> – состояние групп после операции. Может быть «TREVOGA» - тревога, «snyata» - снято с охраны или «vzyata» - взято под охрану;

<ggg> – список групп, над которыми производилась операция.

Примеры: операция взятия под охрану групп 1 и 2 прошла успешно.

OK vzyata gr_ 1, 2

операция взятия под охрану группы 18 неудачна (допустим, из-за отсутствия связи с ПЦН). Эта группа осталась снятой с охраны.

ОТКАЗ snyata gr_ 18

«Состояние счета»

Отображается первые 160 символов сообщения, которое посылает оператор GSM связи при наборе символов, размещенных на SIM карте в виде параметра BILL (согласно п.9.2).

«Ответ на запрос состояния»

GET <gr>; <ty>; <обор>

где <gr> – состояние групп (как SMS «Состояние групп»);
<ty> – состояние выходов TY (как SMS «Состояние выходов»);
<обор> – состояние оборудования (как SMS «Состояние оборудования»).

Отображаются состояния всех управляемых групп и выходов, а также состояния групп, выходов и оборудования, события о которых разрешены пользователю.

Пример:

GET snyata gr_ 1; vzyata gr_ 2; TY_on 3; TY_off 1,2; 220V-AVARIA; akkum-razryad; korpys-ok; oboryd-AVARIA

10 Подготовка к работе

10.1 Обновление программного обеспечения

Обновление программного обеспечения производится персональным компьютером, с помощью специализированного программатора производства НПП Кронос. Подключение программатора к модему производится через разъем программирования. Последняя версия программного обеспечения доступна на сайте предприятия - изготовителя.

Обновление программного обеспечения может привести к изменению функциональности по сравнению с приведенной в данном руководстве.

При обновлении ПО следует контролировать совместимость версии с версией ПО централи прибора.

10.2 Монтаж

Если модем поставляется не установленным в корпус, то установить его в корпус базового блока прибора, на специально отведенное для него место. Закрепить модем в корпусе винтами, поставляемыми с модемом.

Подключить модем в соответствии со схемой, приведенной на рисунке 2. Если модем содержит разъемы для подключения внутренней шины RS485 прибора, то к ППК подключить его с помощью 4-х проводного шлейфа, поставляемого с модемом, иначе подключить модем к ППК через клеммы, с помощью соединительных проводов. Кнопку НСД нужно подключить только в случае, если в корпусе нет другого устройства, контролирующего доступ в этот корпус.

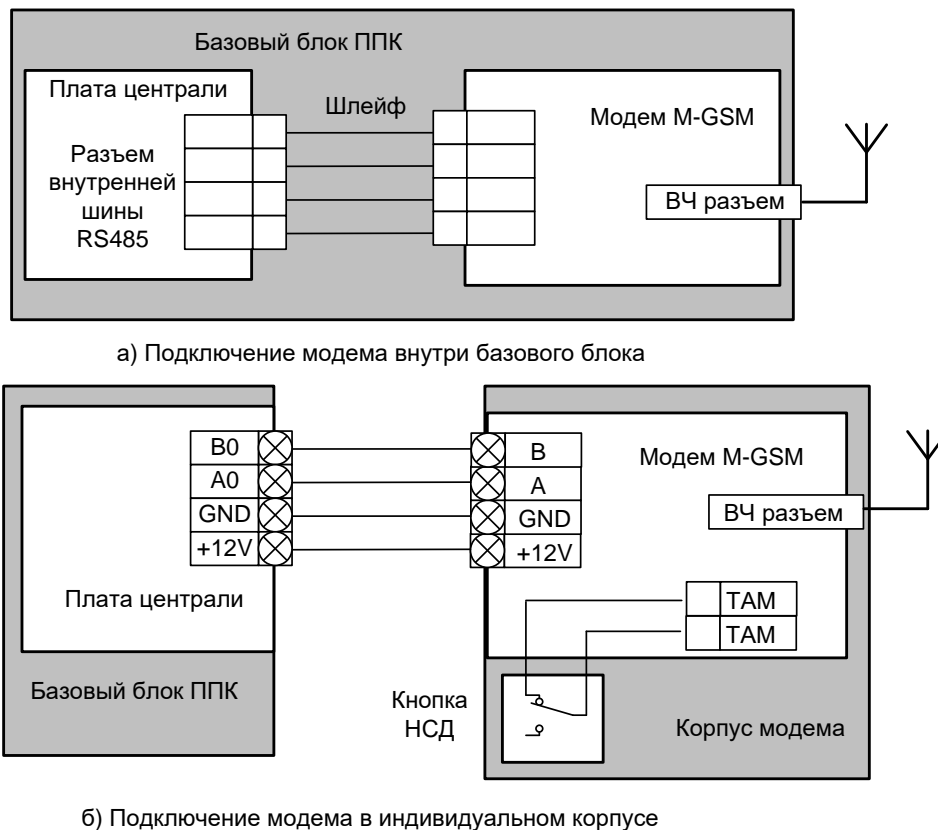


Рисунок 2 Схема подключения модема M-GSM.

10.3 Регистрация в ППК

Подать питание на ППК, установить перемычку на выводы R платы модема и произвести операцию регистрации в соответствии с РЭ на ППК. После регистрации снять перемычку с выводов R модема. При поставке модема в комплекте с ППК модем может быть зарегистрированным на предприятии-изготовителе.

10.4 Внесение информации в SIM карты (конфигурирование параметров)

ВНИМАНИЕ! Обязательно следует запретить функцию «Запрос PIN кода» в SIM картах.

Внести приведенные ниже данные в SIM карты модема в соответствии с п.9.2. Данные вносятся в виде записей в телефонной книге, причем в графу имени пользователя вносятся условное наименование параметра, а в графу номера телефона - значение этого параметра. Все записи в телефонную книгу обязательно должны быть внесены заглавными буквами. Записи можно внести через любой мобильный телефон, но обязательным условием является сохранение этих данных в SIM карте, а не в памяти этого телефона.

Параметр «MODE», определяющий тип передачи данных на ПЦН, должен быть внесен во все SIM карты обязательно.

Если будет использован тип передачи данных – CSD, то обязательно внести параметры «PULTCRONOS1» ... «PULTCRONOS4» (хотя бы один из них), а параметры «IP» и «PF» вносить не нужно. Параметры «PULTCRONOS1» ... «PULTCRONOS4», являющиеся телефонами ПЦН, запросить у администратора ПЦН.

Если будет использован тип передачи данных – GPRS, то обязательно внести параметры «IP» и «PF», а параметры «PULTCRONOS1» ... «PULTCRONOS4» вносить не нужно. Параметр «IP2» вносится только при использовании резервного сетевого адреса. Значения IP сервера ПЦН, номер порта сервера ПЦН и имя точки доступа, необходимые для определения параметров «IP», «IP2» и «PF», запросить у администратора ПЦН. В соответствии с именем точки доступа определить нужное значение параметра «PF» по таблице 7. Если в таблице отсутствует нужное имя точки доступа, то параметр «PF» установить равным 16, при этом надо создать профильный SMS, вид которого указан в п.9.2 и сохранить его на SIM карту. **ВНИМАНИЕ:** SMS данного содержания должна быть только ОДНА! Проверить SMS можно в меню Сохраненные СМС.

Параметры «SIM2» и «SIM2TIME» надо обязательно внести в основную SIM карту в случае, если предполагается использование дополнительной SIM карты для резервирования канала связи, иначе эти параметры можно не вносить. В дополнительную SIM карту эти параметры можно внести, если в дальнейшем не исключается возможность использования дополнительной карты в качестве основной (в этом случае замена местами SIM карт, не приведет к тому, что модем будет работать только по карте, установленной в разъем SIM1).

ВНИМАНИЕ! Следует учитывать то, что SIM карта рассчитана на конечное количество подключений (порядка 10000), после превышения которого она будет не пригодна к использованию. Поэтому не желательна установка малых значений параметра «SIM2TIME», приводящая к слишком быстрому переключению с дополнительной карты на основную.

Параметры «BILL» вносится, если в дальнейшем необходимо будет узнавать через телефон удаленного пользователя о наличии денег на счету SIM карты модема.

Чтобы убедиться, что вся информация внесена именно в SIM карту, а не в память телефона или память SD карты телефона, следует установить SIM карту в другой телефон и проверить в нем наличие внесенных параметров.

10.5 Проверка функционирования

Убедиться, что данные о ППК внесены в базу данных ПЦН.

Проверить состояние счета SIM карт.

Проверить активацию разрешения передачи данных в SIM картах у оператора GSM.

Подать питание и дождаться подключения модема к сети GSM (по свечению светодиодов уровня сигнала GSM). Если используется технология GPRS, то дождаться подключения к серверу ПЦН (по свечению светодиода CONNECT).

Проконтролировать отсутствие неисправностей по свечению светодиода неисправности на плате модема в соответствии с таблицей 1.

Произвести взятие ППК под охрану. Быстрая постановка под охрану (в течении нескольких секунд для GPRS или нескольких десятков секунд для CSD) означает, что модем правильно функционирует.

11 Использование по назначению

11.1 Управление по телефону

Набрать телефонный номер модема с **телефона пользователя** и дождаться снятия трубки модемом. Если в модеме установлены 2 SIM карты следует иметь в виду возможность того, что модем работает на резервной SIM карте и звонить надо по резервному номеру.

После снятия трубки будет получен звуковой сигнал открытия сеанса связи (2 коротких гудка).

Если пользователь имеет дополнительный пароль, то для открытия сеанса ввести

[доп. пароль] #

после чего будет сигнал открытия сеанса связи (2 коротких гудка). Отказ (длинный гудок) может быть вызван неверным паролем, тогда повторно набрать пароль.

Затем ввести полную команду: **[команда] * [параметр]#**

где [команда] – код команды, соответствующий определенной команде пользователя:

- 1 – взять под охрану группу;
- 2 – снять с охраны группу;
- 3 – перезаккрыть группу;
- 4 – включить выход ТУ;
- 5 – выключить выход ТУ;

[параметр] – номер группы или выхода.

или короткую команду **[команда]#**

где [команда] – код команды, соответствующий определенной команде пользователя:

- 1 – взять под охрану все группы;
- 2 – снять с охраны все группы;
- 3 – перезаккрыть все группы;
- 6 – запрос общего состояния;
- 8 – запрос счета.

После введения команды в течении нескольких секунд будет получен звуковой сигнал подтверждения (3 коротких гудка) или отказа (длинный гудок). Отказ возможен из-за неготовности прибора к постановке под охрану, отсутствия доступа и т.д.

Подтверждение означает либо подтверждение получения операции (тогда окончательно о результате операции будет сообщено SMS) или подтверждение успешности выполнения операции (тогда SMS не будет).

Пример 1 - перезаккрыть группу 13 пользователю с паролем 1234 на приборе, охраняемом на ПЦН.

*Набрать номер модема и дождаться пока будет снята трубка, затем ввести 1234#. Дождаться два коротких гудка и ввести 3*13#. В ответ будет получено 3 коротких гудка и соединение завершится. Затем придет SMS с подтверждением взятия под охрану.*

Пример 2 - *поставить под охрану на приборе, работающем в автономном режиме (без ПЦН), все доступные группы пользователю, не имеющего дополнительного пароля.*

Набрать номер модема, дождаться пока будет снята трубка и прозвучит два коротких гудка. Ввести 1#. В ответ будет получено 3 коротких гудка и соединение завершится.

Ввод пароля или команды надо начинать в течение 10с после начала соединения, иначе модем прервет соединение. Ввод каждого последующего символа должен также осуществляться не позднее 10с после предыдущего. Общее ограничение на длительность соединения – 60с.

Приложение А Декларация соответствия Техническому регламенту

ДЕКЛАРАЦІЯ ПРО ВІДПОВІДНІСТЬ

ТОВ «Науково-виробниче підприємство «Кронос»
(83004, м. Донецьк, вул. Університетська 112, код ЄДРПОУ 25599699)
(виробник)

(повне найменування виробника або уповноваженої ним особи - резидента України, або постачальника, його адреса, код згідно з ЄДРПОУ (за наявності))

в особі генерального директора Медведєва Сергія Леонідовича
(посада, прізвище, ім'я та по батькові уповноваженої особи)

підтверджує, що Прилади приймально-контрольні охоронні (ППКО) серії «Кронос-4», «Кронос-8» у складі з додатковим обладнанням - модулем зв'язку M-GSM 900/1800

(повна назва пристрою, тип, марка, модель)

що виготовляється за ТУ У 31.6-25599699-003:2010 «Прилади приймально-контрольні охоронні типу «Кронос»

(назва та позначення технічної документації, номер партії та/або серійні номери для ідентифікації)

компанією ТОВ «Науково-виробниче підприємство «Кронос» (83004, м. Донецьк, вул. Університетська 112, код ЄДРПОУ 25599699)

(повне найменування виробника, його адреса та місце виробництва продукції, для вітчизняного виробника код згідно з ЄДРПОУ)

відповідає вимогам Технічного регламенту радіообладнання і телекомунікаційного кінцевого (термінального) обладнання, а також нормативним документам, застосування яких є доказом відповідності пристрою вимогам зазначеного Технічного регламенту (у разі їх застосування):

Позначення пункту розділу "Вимоги до пристроїв" Технічного регламенту	Позначення нормативного документа	Назва, номер і дата атестата акредитації випробувальної лабораторії	Номер і дата протоколу (звіту) випробувань
Підпункт 1 пункту 9 (безпека)	ДСТУ 4467-1:2005 ДСТУ EN 50385:2007	ВЦ ДП ВЦ "Омега" № 2Н339 від 18.05.2011	№ 13/937 від 08.11.2013 № 13/941 від 08.11.2013
Підпункт 2 пункту 9 (електромагнітна сумісність)	ДСТУ ETSI EN 301 489-1:2008 ДСТУ ETSI EN 301 489-5:2009	ВЦ ДП ВЦ "Омега" № 2Н339 від 18.05.2011	№ 13/941 від 08.11.2013
Підпункт 3 пункту 9 (радіо)	ДСТУ ETSI EN 301 511:2007	ВЦ ДП ВЦ "Омега" № 2Н339 від 18.05.2011	№ 13/941 від 08.11.2013
Підпункт 4 пункту 9 (підключення до телекомунікаційної мережі загального користування)	--	--	--

Сертифікат, звіт або висновок (за наявності) -

(назва документа, його номер, дата, строк дії реєстрації, найменування та адреса призначеного органу з оцінки відповідності)

Оцінка відповідності пристрою проведена за процедурою за модулем А1

(позначення модуля або процедури "дослідження конструкції" відповідно до Технічного регламенту)

Декларацию складено під цілковиту відповідальність виробника / уповноваженої особи / постачальника
(необхідне підкреслити).



(Handwritten signature)
(підпис)

Медведєв С. Л.
(ініціали та прізвище)

15.11. 2013 р.
(дата)

Експертизу проведено
ООЗ ДП ВЦ «Омега»
Запис в Реєстрі № А.004.2.01380-13
від « 19 » листопада 2013 р.



ДОДАТОК ДО ДЕКЛАРАЦІЇ ПРО ВІДПОВІДНІСТЬ

Технічні характеристики приладів приймально-контрольних охоронних (ППКО) серії «Кронос-4», «Кронос-8» у складі з додатковим обладнанням - модулем зв'язку M-GSM 900/1800.

1. Радіотехнологія згідно з Планом використання радіочастотного ресурсу України: цифровий стільниковий радіозв'язок GSM-900/1800;
2. Діапазони частот: передавача, МГц: 888...915 / 1710...1785;
3. приймача, МГц: 933...960 / 1805...1880;
4. Вихідна потужність передавача, не більше, Вт: 2 / 1;
5. Клас випромінювання: 200KF7W;
6. Ширина смуги частот випромінювання передавача на рівні мінус 30 дБ - контрольна, не більше, кГц: 400;
7. Тип антени: зовнішня (не спрямована).

Генеральний директор
ТОВ «Науково-виробниче
підприємство «Кронос»

М.П.



15.11. 2013 р.
(дата)

(Handwritten signature)
(підпис)

Медведєв С. Л.
(ініціали та прізвище)

Експертизу проведено
ООВ ДП ВН «Омега»
Зане в Реєстрі №УА.004.2.01380-13
від «19» листопада 2013р.

