

КОМУТАТОР РЕЗЕРВНОГО ЖИВЛЕННЯ КРЖ-2
ПАСПОРТ

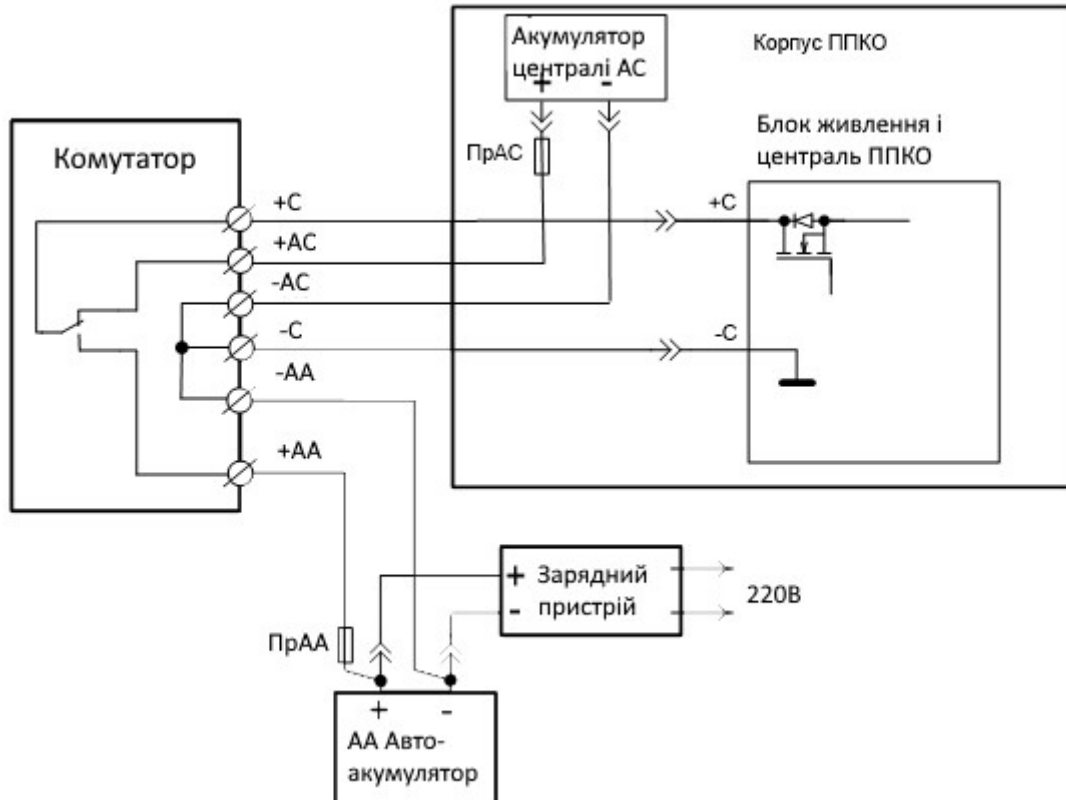
1. Основне призначення

Комутатор резервного живлення КРЖ-2 (далі - комутатор) використовується для комутації двох джерел резервного живлення у приладах приймально-контрольних охоронних.

2. Принцип роботи, технічні дані та інструкції із застосування

Комутатор передбачається використовувати в готових системах охоронної сигналізації, що мають як резервне джерело живлення внутрішній акумулятор (далі – АС) з номінальною напругою 12В. Для збільшення часу роботи системи при зникненні напруги живлення, комутатор дозволяє використовувати додатково зовнішнє резервне джерело живлення більшої ємності, наприклад автомобільний акумулятор на 50...100Аг з напругою 12В (далі - АА).

Схема підключення.



Мал.1 Приклад підключення комутатора до ланцюгів живлення приладу.

Рекомендується використовувати запобіжники, показані на схемі, з номіналом трохи більше 3А. На схемі не показані клеми 220V комутатора, які треба підключити до мережного джерела напруги 220В.

Алгоритм роботи комутатора. За наявності напруги живлення, на вихід комутатора підключений АС. При відключенні мережі АС відключається і замість нього підключається АА. Поява напруги мережі викликає повернення до підключення АС. За відсутності мережі, робота від АА відбувається до його розряду (зниження напруги до напруги відключення), після чого він відключається і замість нього знову підключається АС. Якщо акумулятор АА доходив до стану розряду, то в подальшій роботі він не використовується комутатором до тих пір, поки напруга на ньому не підвищиться до напруги вмикання. Для примусового використання комутатором акумулятора АА з будь-яким значенням напруги користувачу слід фізично короткочасно відключити клему підключення АА до комутатора. Крім цього, в комутаторі є захист від перенапруги АА, який не дозволить використовувати АА при напрузі вище 14В.

Технічні дані:

- середня напруга відключення АА, Vdc..... 11
- середня напруга включення АА, Vdc..... 13
- робоча напруга мережі, Vac..... 154...253
- струм споживання від АА, за наявності мережі, не більше, mA..... 5

- струм споживання від АА, за відсутності мережі, не більше, мА..... 35
- струм споживання від мережного джерела, не більше, мА..... 2
- габаритні розміри, мм..... 85*60*30
- маса, не більше, г..... 90
- допустимий комутований струм, не більше, А..... 3
- допустима температура навколишнього середовища, °С..... -10...+50

Підключення комутатора. Вимкнути акумулятор АС від системи охоронної сигналізації та підключити його на входи +АС та -АС комутатора. На його місце в системі підключити виходи +С і -С комутатора. На входи +АА та -АА підключити акумулятор АА. Додатково підключити до клем 220V комутатора мережеву напругу живлення (ця напруга підключається тільки для визначення наявності мережі). Проконтролювати підключення по індикаторах комутатора. Перевірити комутацію, шляхом відключення і повторного підключення мережного живлення охоронного приладу.

Комутатор розташований у власному корпусі, кріпити який або рекомендується на гладкій поверхні, за допомогою двостороннього скотчу, або на стіні, за допомогою шурупів. При кріпленні на стіні, користувач робить у задній частині корпусу отвори в зручних місцях, відзначає через них місця на стіні, кріпить у цих місцях дюбеля і закріплює задню кришку корпусу через дюбеля шурупами. Клеми підключення доступні при знятті передньої кришки корпусу, після відкручування гвинта верхньої кришки. Для підведення проводів до клем користувач формує пази в задній кришці в зручних для нього місцях.

Індикація комутатора. Індикатор 220V+АА горить, якщо одночасно є мережева напруга живлення і напруга акумулятора АА в нормі; індикатор РЕЗЕРВ горить в моменти підключення на вихід акумулятора АА; індикатор ВИХІД горить, якщо на виході комутатора є напруга.

3. Срок служби і утилізація

- середня напрацювання на відмову, не менше 20000г.

- середній термін служби до списування, не менше 10 років.

Після закінчення терміну служби пристрій підлягає утилізації на підприємстві, що спеціалізується на використанні засобів електронної техніки, інакше може завдати шкоди навколишньому середовищу.

4. Комплектність

Базова комплектність поставки:

- комутатор КРЖ-2 1 шт;

- паспорт..... 1 шт.

Комплектність додаткової поставки:

- кабель _____ м підключення до штатного акумулятора _____ шт;

- кабель _____ м підключення до ППКО..... _____ шт;

- кабель _____ м підключення до автомобільного акумулятора..... _____ шт.

5. Гарантії виробника

Виробник гарантує працездатність комутатора КРЖ-2 протягом гарантійного терміну – 24 місяці.

Виробник: ТОВ «НВП «Кронос Технолоджі», 68600, Україна, м. Ізмаїл, вул. Семінарська, 47, тел. (067) 255-30-80

6. Свідоцтво про приймання

Комутатор КРЖ-2 виготовлений і прийнятий відповідно до обов'язкових вимог державних стандартів, відповідає параметрам і функціям, вказаним у цьому документі, і визнаний годним для експлуатації.

Дата виготовлення _____

(особисті підписи осіб,
відповідальних за приймання)

М.П.