

ПРИБОР ПРИЕМНО-КОНТРОЛЬНЫЙ
ОХРАННЫЙ

“КРОНОС-4”

РУКОВОДСТВО ПО ЭКСПЛУАТАЦИИ
РЭ 25599699.003-01.07

СОДЕРЖАНИЕ

СОДЕРЖАНИЕ.....	3
Определения.....	5
1 ОПИСАНИЕ И РАБОТА.....	6
1.1 Назначение прибора.....	6
1.2 Технические характеристики	6
1.3 Функциональные возможности	7
1.4 Состав прибора	8
1.4.1 Общие сведения.....	8
1.4.2 Дополнительные устройства.....	8
1.5 Устройство и работа.....	10
1.5.1 Логика работы.....	10
1.5.1.1 Общие сведения о конфигурировании и регистрации оборудования	10
1.5.1.2 Логическая структура системы	11
1.5.1.3 Объекты.....	12
1.5.1.4 Группы.....	12
1.5.1.5 Шлейфы.....	14
1.5.1.6 Зоны	14
1.5.1.7 Выходы	16
1.5.1.8 Пользователи, идентификаторы и доступ	19
1.5.1.9 Способы управления прибором	21
1.5.2 Сведения о централи	22
1.5.2.1 Назначение входов, выходов и органов управления	22
1.5.2.2 Индикаторы на передней панели	23
1.5.2.3 Конфигурируемые параметры прибора в общем (централи)	25
1.5.3 Рекомендации по физическим подключениям в приборе	25
1.5.3.1 Шина RS485	25
1.5.3.2 Подключение извещателей в шлейфы.....	26
1.5.3.3 Питание	27
1.5.3.4 Пример общего подключения	28
2 ИСПОЛЬЗОВАНИЕ ПО НАЗНАЧЕНИЮ	29
2.1 Эксплуатационные ограничения	29
2.2 Подготовка прибора к использованию	29
2.2.1 Проектирование.....	29
2.2.2 Обновление программного обеспечения.....	30
2.2.3 Предварительная проверка	30
2.2.4 Монтаж.....	30
2.2.5 Регистрация оборудования	31
2.2.6 Регистрация и удаление клавиатуры КЖ2	32
2.2.7 Конфигурирование выходов	33
2.2.8 Конфигурирование доп. оборудования и централи (прибора)	33
2.2.9 Конфигурирование параметров зон и групп	34
2.2.10 Редактирование параметров пользователей.....	34
2.2.11 Возврат заводских установок.....	34
2.2.12 Внесение данных в базу данных ПЦН	35
2.2.13 Проверка функционирования	35

2.3 Использование прибора	35
2.3.1 Общие положения	35
2.3.2 Включение прибора.....	36
2.3.3 Взятие группы под охрану	36
2.3.4 Снятие группы с охраны или тревоги	37
2.3.5 Взятие и снятие по двум паролям.....	37
2.3.6 Действия при НСД.....	38
2.3.7 Действия при неисправностях	38
2.3.8 Управление выходом.....	38
Приложение А. Заводские установки.	39
Приложение Б. Пример схемы подключения.	40
Приложение В. Конфигурирование.	41

ОПРЕДЕЛЕНИЯ

Администратор объекта – пользователь, назначающий права доступа рядовым пользователям объекта.

Главный администратор – пользователь, имеющий полномочия администратора объекта и установщика. Рекомендуются для хозяина прибора.

Группа – совокупность зон, объединенных таким образом, чтобы операции взятия и снятия с охраны производились для этих зон одновременно.

Зона – программный модуль прибора, позволяющий контролировать (брать под охрану) или игнорировать (снимать с охраны) охранные извещатели определенного шлейфа сигнализации в нужные для пользователя моменты времени. Каждая зона контролирует один шлейф.

Идентификатор – кодовая комбинация, позволяющая однозначно определить применившего ее пользователя. Идентификатор может быть в виде цифрового пароля (комбинации цифр, введенных через клавиатуру), ключа ТМ или метки RFID.

Извещатель – устройство, предназначенное для обнаружения факта проникновения на объект или нападения и извещающее об этом прибор приемно-контрольный. Примеры извещателей – датчик движения, тревожная кнопка и т.д.

Ключ ТМ – идентификатор в виде брелока, содержащего микросхему Touch memory.

Кнопка НСД устройства – кнопка несанкционированного доступа, срабатывающая при открывании корпуса устройства;

Конфигурирование – изменение пользователем параметров прибора, влияющих на алгоритм прибора.

Мастер-ключ – ключ ТМ, поставляемый в комплекте с прибором. Идентифицирует главного администратора.

Метка RFID – идентификатор в виде брелока или карточки, содержащей схему бесконтактного приемопередатчика.

Объект – организационно независимая часть прибора, объединяющая несколько групп. Организационную независимость работы объектов друг от друга позволяет наличие собственного администратора на каждом объекте.

Параметр прибора – какое-то свойство или характеристика прибора, определяющая алгоритм его работы.

Регистрация оборудования – процесс, позволяющий разрешить работу этого оборудования в составе прибора.

РЭ – руководство по эксплуатации.

ПЦН – пульт централизованного наблюдения.

Установщик – пользователь, отвечающий за техническое состояние прибора.

ШС (шлейф сигнализации или шлейф) – электрическая цепь, предназначенная для определения несанкционированного проникновения или нападения на охраняемый объект и включающая в себя охранные извещатели и двухпроводную линию подключения этих извещателей к прибору.

Настоящее руководство по эксплуатации предназначено для изучения принципа работы и эксплуатации прибора приемно-контрольного охранного “Кронос-4” ТУ У 31.6-25599699-003:2010 (в дальнейшем – прибор).

Перед монтажом, наладкой, программированием и эксплуатацией прибора следует внимательно изучить настоящий документ. Выполнение монтажа, наладки и программирования прибора разрешается только лицам или организациям, имеющим соответствующие полномочия от производителя.

1 ОПИСАНИЕ И РАБОТА

1.1 Назначение прибора

- Прибор предназначен для определения несанкционированного проникновения на охраняемый объект или нападения на объект путем контроля шлейфов сигнализации с включенными в них охранными извещателями, выдачи сигнала на ПЦН, а также управления исполнительными устройствами.
- Основные области применения – охрана объектов.
- Прибор предназначен для эксплуатации в диапазоне рабочих температур окружающей среды от минус 10⁰ до +40 °С.

1.2 Технические характеристики

- Прибор позволяет подключить до 4-х шлейфов включительно.
- В общем случае шлейф включает в себя линию связи с сопротивлением менее 1 кОм и сопротивлением утечки между проводами и между любым проводом и “землей” более 20 кОм, а также выносной (сопротивление 1,5 кОм ±1%) и тревожный (сопротивление 2,4 кОм ±1%) резисторы и переключатели охранных датчиков.
- Прибор обеспечивает коммутацию до 4-х выходов, на которые могут подключаться внешние исполнительные устройства.

Выход, реализованный как "открытый коллектор" (OC), позволяет подключение нагрузки с током до 50мА.

Выход, реализованный как "светодиодный индикатор" (LD), допускает непосредственное подключение светодиода, катод которого присоединен к общему проводу.

- Шина данных RS485. Максимальная длина линии – 1000м.
- Прибор позволяет непосредственное подключение считывателя ключей TM. Максимальная длина линии связи со считывателем – 500м.
- Прибор обеспечивает электропитание внешних потребителей с напряжением питания 10...14,2 В, суммарным средним током потребления не более 1А при напряжении пульсаций не более 100 мВ_{р-р} через пару клемм +12V и GND (общее потребление до 1А). Обеспечивается защита от короткого замыкания. Восстановление параметров после замыкания производится автоматически, при кратковременном снятии нагрузки.

- Основное питание прибора осуществляется от сети переменного тока частотой (50 ± 1) Гц, напряжением 154...253 В. Мощность, потребляемая прибором от сети переменного тока, не более 45 ВА.

- В приборе предусмотрено подключение свинцовой кислотной герметичной аккумуляторной батареи с напряжением 12 В, которая начинает работать при снижении напряжения сети ниже уровня, обеспечивающего полноценную работоспособность прибора. Прибор обеспечивает передачу сообщения на ПЦН при разряде аккумулятора (напряжении разряда) и при наличии модема связи с ПЦН. Прибор обеспечивает автоматическое отключение аккумулятора при полном разряде (напряжении отключения) и заряд полностью разряженного аккумулятора от сети переменного тока в течение 20 часов:

- напряжение разряда, В.....11,3 \pm 0,3

- напряжение отключения, В10,5 \pm 0,3

Ток заряда аккумулятора, разряженного до напряжения 11В, составляет 0,45 \pm 0,1 А. Обеспечивается самовосстанавливающаяся защита от короткого замыкания или переплюсовки клемм подключения аккумулятора.

- Ток потребления базового блока прибора (платы централи и блока питания) от аккумулятора с напряжением 12В:

- в режиме охраны, мА, не более65

- в режиме тревоги (все шлейфы короткозамкнуты), мА, не более75

- в режиме тревоги (все шлейфы в обрыве), мА, не более50

- Габаритные размеры базового блока

(ширина*высота*глубина), мм не более 265*265*90;

- Масса прибора (без учета массы аккумуляторной батареи), не более 3,2кг.

1.3 Функциональные возможности

- Контроль до 4-х зон включительно.

- Индикация состояния зон и неисправностей оборудования на передней панели прибора.

- 4 программируемых выхода.

- Возможность подключения программно совместимых устройств, таких как клавиатуры, панели управления, индикаторы, модемы к шине данных RS485. Максимально возможное количество устройств – 11.

- Возможность конфигурирования с помощью клавиатуры КЖ2 (все параметры).

- Возможность конфигурирования с помощью панели управления типа РПУ44-ТМ-RS/РПУ44-RF-RS или светодиодной клавиатуры КС2-4 (только основные параметры, см. [приложение В](#)).

- Возможность конфигурирования с помощью панелей управления типа УПУ/УПУ-ТМ-RS/УПУ-RF-RS (только регистрация/удаление пользователей и оборудования, см. [приложение В](#)).

- Возможность конфигурирования с помощью ПК (все параметры, требуется программа Cronos Configurator и программатор).

- Возможность идентификации до 12 пользователей при помощи клавиатур или панелей управления. Идентификаторами могут быть цифровые пароли, ключи ТМ или бесконтактные метки RFID (карточки или брелоки).
- Возможность идентификации до 4-х пользователей («Удаленный пользователь») по номеру мобильного телефона (при наличии модема М-GSM).
- Опция «Снятие под принуждением».
- Опции «Снятие по двум паролям» и «Взятие по двум паролям».
- Отправка сообщения на ПЦН о неисправностях (К.З. и обрыв) зон охранного типа (для зон в состоянии «снято»), [п. 1.5.1.6 «Зоны»](#).
- Двухсторонняя связь с ПЦН на одной из частот диапазона 160 МГц при наличии модема М-R160.
- Двухсторонняя связь с ПЦН по занятой телефонной линии при наличии модема М-T18.
- Двухсторонняя связь с ПЦН по каналу Ethernet при наличии модема М-ETHERNET.
- Двухсторонняя связь с ПЦН по каналу GSM при наличии модема М-GSM.
- Одновременная работа двух модемов: основной – для связи с ПЦН (любой из вышеперечисленных) и дополнительный – М-GSM – для работы с удалёнными пользователями.
- Автономный режим.

1.4 Состав прибора

1.4.1 Общие сведения

Прибор состоит из базового комплекта (базового блока и комплекта ЗИП) и дополнительного оборудования, состав которого определяется заказчиком.

Конструктивно базовый блок прибора представляет собой металлический корпус с механическим замком, в котором располагаются блок питания и плата централи, а также есть место для установки аккумулятора емкостью 7Ач. Кроме этого в базовый блок возможна установка одного или нескольких дополнительных устройств (например, модем).

Дополнительные устройства поставляются в исполнениях, предназначенных для установки в базовый блок (в виде отдельной платы) или установленные в собственный корпус, снабженный кнопкой НСД.

1.4.2 Дополнительные устройства

В состав прибора могут входить дополнительные устройства, список которых приведен ниже. Подробная информация о них содержится в документации, поставляемой с этими устройствами.

Перечень устройств:

Упрощенная панель управления УПУ-ТМ (один светодиод и считыватель ключей ТМ в отдельном корпусе).

Плата реле ПР2-А (плата с 2-мя реле, позволяющие коммутировать переменное напряжение 220В, ток 16А. Может поставляться в отдельном корпусе или устанавливаться в базовом блоке).

Плата реле ПР4-А (плата с 4-мя реле, позволяющие коммутировать напряжение до 28В, ток 7А. Может поставляться в отдельном корпусе или устанавливаться в базовом блоке).

Клавиатура жидкокристаллическая КЖ2.

Предназначена для управления прибором пользователем, администрирования пользователей и конфигурирования системы. Может поставляться в исполнениях со считывателем ключей ТМ или без него. Имеет возможность установки платы считывателя RFID-К, что позволяет использовать RFID-метки (бесконтактные карточки или брелоки) в качестве идентификатора пользователя. Имеет управляемый выход. Связь с централью по шине RS485.

Расширенные панели управления РПУ44-ТМ-RS, РПУ40-ТМ-RS, РПУ44-RF-RS, РПУ40-RF-RS.

Таблица 1. Отличия модификаций расширенных панелей управления.

Наименование	Количество управляющих кнопок	Тип считывателя
РПУ44-ТМ-RS	4	ТМ
РПУ40-ТМ-RS	-	ТМ
РПУ44-RF-RS	4	RFID
РПУ40-RF-RS	-	RFID

Предназначены для управления прибором с помощью ключей ТМ или RFID-меток. Имеют индикаторы питания и неисправности, а также 4 индикатора, которые могут отображать состояния зон, групп или выходов (задается конфигурированием). Имеют управляемый выход. К РПУ44-ТМ-RS и РПУ40-ТМ-RS можно подключать РПК4. Связь с централью по шине RS485.

Светодиодная клавиатура КС2-4.

Предназначена для доступа к прибору посредством ввода числового пароля. Позволяет осуществлять управление четырьмя элементами (выходы, группы, задаётся конфигурированием). Имеет индикацию, аналогичную РПУ4Х-ХХ-RS и управляемый выход. Связь с централью по шине RS485.

Расширенные панели контроля РПК4-RS, РПК8-RS, РПК16-RS.

Предназначены для контроля состояний прибора пользователем. РПК4-RS, РПК8-RS, РПК16-RS имеют соответственно 4, 8 или 16 индикаторов. Эти индикаторы могут отображать состояния зон, групп или выходов и это задаётся конфигурированием. РПК4-RS дополнительно имеет индикаторы питания и неисправностей, управляемый выход, а также к нему можно подключать РПК4. Связь с централью по шине RS485.

Упрощенная панель управления УПУ-ТМ-RS.

Предназначена для управления прибором пользователем. Имеет считыватель ключей ТМ, один индикатор и управляемый выход. Позволяет подключать внешний (в том числе вандалоустойчивый) считыватель ТМ или RFID, который поддерживает формат ключей ТМ. Связь с централью по шине RS485.

Упрощенная панель управления УПУ-RF-RS.

Предназначена для управления прибором пользователем. Имеет считыватель меток RFID, один индикатор и управляемый выход. Имеет возможность подключить УПК. Связь с централью по шине RS485.

Модемы M-R160 и M-R450.

Предназначены для обеспечения двухсторонней связи с ПЦН по радиоканалу в диапазонах 160 или 450МГц. В канале используется узкополосная частотная модуляция с мощностью передатчика до 5Вт. Спектр сигнала укладывается в сетку частот с шагом 12,5кГц. Устанавливается только в базовый блок прибора. Связь с централью по шине RS485.

Модем M-GSM.

Предназначен для обеспечения двухсторонней связи с ПЦН по каналу GSM и удаленного управления прибором. Может использовать технологии CSD, GPRS и голосового дозвона с DTMF. Поставляется в отдельном корпусе или в виде платы, предназначенной для установки в базовый блок прибора. Связь с централью по шине RS485.

Модем M-T18.

Предназначен для обеспечения двухсторонней связи с ПЦН по занятому телефонному каналу. По телефонной линии работает с ретрансляторами, установленными на АТС, которые поддерживают сигналы 18кГц формата «Селена». Поставляется в отдельном корпусе или в виде платы, предназначенной для установки в базовый блок прибора. Связь с централью по шине RS485.

Модем M-ETHERNET.

Предназначен для обеспечения двухсторонней связи с ПЦН по каналу Ethernet. С помощью дополнительного типового внешнего DSL-модема позволяет реализовать обмен данным с ПЦН по Интернету. Поставляется в отдельном корпусе или в виде платы, предназначенной для установки в базовый блок прибора. Связь с централью по шине RS485.

1.5 Устройство и работа

1.5.1 Логика работы

1.5.1.1 Общие сведения о конфигурировании и регистрации оборудования

Прибор как устройство со сложным поведением, обладает множеством различных свойств и характеристик, определяющих алгоритмы его работы – параметров. Для гибкости в использовании, в приборе предусмотрена возможность изменения этих параметров пользователем – конфигурирование параметров.

Общий алгоритм работы прибора можно представить в виде нескольких программных модулей, каждый из которых выполняет специфическую работу, например, выполняет алгоритм работы зоны, группы, выхода и т.д. Работа каждого модуля зависит от конфигурируемых параметров этого модуля. Далее, при описании работы прибора по выполнению какой-либо функции (что и соответствует описанию какого-либо программного модуля), например, работы зоны, приводятся и описания конфигурируемых параметров этих модулей.

Конфигурируемые параметры модулей специфические для каждого модуля, кроме такого параметра как «имя» (имя группы, имя устройства и т.д.). В качестве имени может использоваться любое цифробуквенное сочетание длиной до 12 символов включительно. В имени могут быть использованы как русские, так и латинские символы.

Предприятие-изготовитель поставляет прибор с определенным набором конфигурируемых параметров – заводских установок, которые приведены в приложении А данного руководства. Для дополнительного оборудования они указаны в эксплуатационной документации на это оборудование.

При необходимости, можно изменить (skonфигурировать) параметры с помощью клавиатуры КЖ2 или с помощью панели управления, имеющей считыватель ключей ТМ. Это может сделать главный администратор.

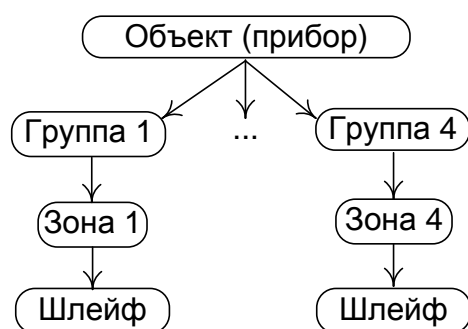
При необходимости можно вернуть в прибор заводские установки, проведя процедуру возврата заводских установок.

Любое устройство в приборе, подключенное через шину RS485, должно иметь адрес, по которому оно идентифицируется в системе. Поэтому новое оборудование, подключаемое к прибору необходимо зарегистрировать (см. [п. 2.2.5 «Регистрация оборудования»](#)).

Во время регистрации централь определяет тип оборудования и может отказать в регистрации, если общее количество устройств конкретного типа достигло максимума. Существует ограничение как на общее количество устройств, подключенных к шине RS485 – не более 11 шт., так и на количество однотипного оборудования:

- клавиатур КЖ2 – 1 шт.;
- модемов – 2 шт.;
- расширенных панелей контроля РПК8-RS и РПК16-RS – 4 шт.;
- РПУ40 и РПУ44 (всех модификаций), КС2-4, РПК4-ТМ-RS – 4 шт.

1.5.1.2 Логическая структура системы



Общее количество

1 объект

4 группы

4 зоны

4 шлейфа

Рисунок 1. Логическая структура системы.

Описание элементов системы:

- наивысшая логическая единица – объект;
- объект объединяет в себе 4 группы (в данном случае группами могут быть комнаты помещения физического объекта). Команды взятия под охрану и снятия с охраны будут применяться именно к группам;

- зона. В состав каждой группы входит только одна зона. Зона контролирует один шлейф сигнализации, в который можно включить один или несколько охранных извещателей.

Логическая структура системы не может быть изменена в процессе эксплуатации.

1.5.1.3 Объекты

Система содержит фиксировано 1 объект, который объединяет в себе 4 группы. Создание новых или удаление существующего объекта запрещено. Конфигурируемый параметр объекта – только его имя. Изменить его может только главный администратор с помощью клавиатуры КЖ2.

1.5.1.4 Группы

Группа контролирует состояние своей зоны и команд пользователя, и в соответствии с ними переходит в определенное состояние – как показано на приведенных ниже рисунках работы групп.

Конфигурируемые параметры группы:

- имя;
- тип группы. На данный момент существует только «Охранная»;
- время на выход – время в секундах, в течение которого можно нарушать шлейфы сигнализации группы, получившей команду взятия под охрану, и при этом группа не перейдет в состояние тревоги. Значение устанавливается в пределах 0...255 с шагом 1.
- Снятие/взятие по двум паролям. Возможные значения параметров «да» или «нет». [Подробнее см. п. 2.3.5.](#)

Логика работы группы.

Изначально, по старту, группа находится в состоянии «тревога». При получении команды снятия с тревоги, группа переходит в состояние «связь с ПЦН», а затем в зависимости от результата связи с ПЦН, переходит в состояние «снято – готова к постановке» или возвращается в состояние «тревога».

После этого, взять группу под охрану можно только в случае, если группа находится в состоянии «снято – готова к постановке». Группа находится в таком состоянии при выполнении одного из следующих условий:

- зона, входящая в группу находится в состоянии «снято-восстановлен»;
- зона, входящая в группу находится в состоянии «снято-нарушен» и параметр «начать постановку при нарушении» зоны установлен как «да». В этом случае, возможно начать постановку при сработавшем извещателе (например извещатель двери). Зона обязательно должна быть восстановлена до истечения времени на выход соответствующей группы.

При появлении команды взятия под охрану, проверяется условие готовности прибора к взятию под охрану. Прибор считается готовым к постановке, если есть напряжение питания 220В, или напряжение отсутствует и параметр прибора «разрешить взятие без 220В» установлен в значение «да».

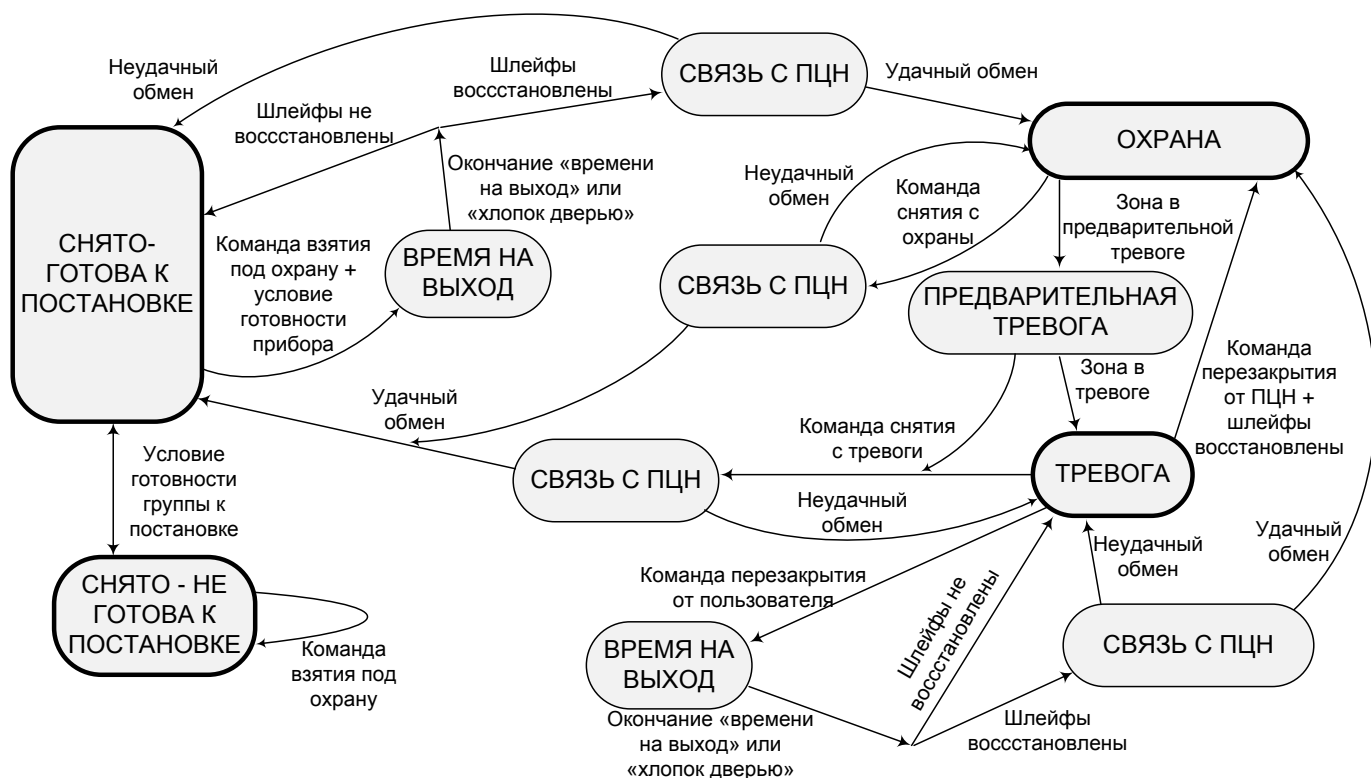


Рисунок 2. Работа группы, содержащей зону «охранного» типа.

Если прибор готов к взятию под охрану, то группа переходит в состояние «время на выход». Пока группа находится в этом состоянии, пользователь может выйти из помещения, нарушая зоны, что не приведёт к тревоге. По окончании «времени на выход» группа либо переходит в состояние «связь с ПЦН», если шлейф группы восстановлен либо возвращается в снятое состояние в противном случае. Ускорить процесс перехода в эти состояния можно путём включения параметра зоны «хлопок дверью». Если этот параметр разрешен для зоны, контролирующей выходную дверь, то через 2с после закрытия этой двери группа перейдет в указанные состояния.

В случае удачного обмена с ПЦН, группа переходит в режим «охраны», в случае неудачного обмена – возвращается в снятое состояние.

При срабатывании извещателя группа переходит в состояние «предварительной тревоги», если значение параметра «время до тревоги» соответствующей зоны отлично от нуля (значение в секундах). Это время отведено пользователю на снятие объекта с тревоги. В течение этого времени не будет включаться сирена и может быть задержано сообщение о тревоге на ПНЦ (зависит от типа модема). По истечении заданного времени группа перейдёт в состояние тревоги. Если параметр «время на вход» равен 0, группа сразу перейдёт в состояние «тревога».

При получении команды снятия с охраны и с предварительной тревоги, группа ведет себя также как и при получении команды снятия с тревоги, и в зависимости от результата связи с ПЦН, либо переходит в состояние «снято – готова к постановке», либо возвращается в начальное состояние.

Если группа находится в состоянии «тревога», то при получении команды перезакрытия ведет себя также как и при получении команды взятия под охрану, но в случае неудачной связи с ПЦН вернётся в предыдущее состояние – «тревога».

Алгоритм работы группы содержащей зону типа «круглосуточная» или «тревожная кнопка» показан на рисунке 3. Такая группа не может быть снята с охраны.

1.5.1.5 Шлейфы

Прибор измеряет сопротивление каждого шлейфа сигнализации (суммарное сопротивление линии связи и резисторов, подключенных в шлейф), и в зависимости от сопротивления, определяет для каждого шлейфа одно из состояний шлейфа.

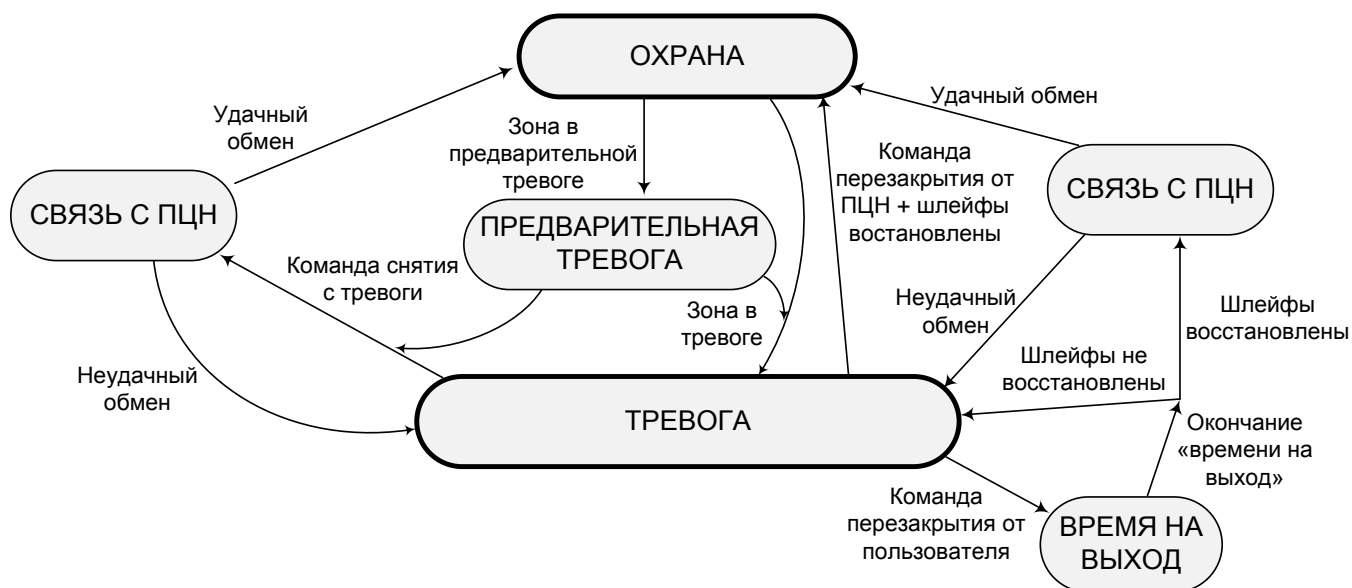


Рисунок 3. Работа группы, содержащей зону типа «круглосуточная» или «тревожная кнопка».

Таблица 2. Состояния шлейфа.

Состояние шлейфа	Что подключено в шлейфе
Неисправное (КЗ)	Короткое замыкание в шлейфе
Восстановленное	В шлейфе подключен только выносной резистор - 1,5кОм
Нарушенное	В шлейфе подключены последовательно выносной резистор - 1,5кОм и тревожный резистор - 2,4кОм
НСД (обрыв)	Обрыв шлейфа

1.5.1.6 Зоны

Каждая зона контролирует шлейф сигнализации с таким же номером. В зависимости от состояния шлейфа, состояния группы, в которую входит, и команд пользователя, зона переходит в определенное состояние.

Каждая зона имеет конфигурируемое имя.

Возможные типы зон – «охранная», «круглосуточная» и «тревожная кнопка».

Если тип зоны – **охранная**, то она может находиться в одном из состояний: снято-восстановлен, снято-нарушен, снято-неисправен, снято-НСД, охрана, предварительная тревога, тревога.

Переход между состояниями зоны «снято-восстановлен», «снято - нарушен», «снято – неисправен» происходит при переходе шлейфа в состояние «восстановленное», «нарушенное», «неисправное (КЗ)» соответственно. Остальные переходы – в соответствии с рисунком работы охранной зоны.

Охранная зона имеет конфигурируемые параметры:

- «упрощенный шлейф» – параметр, определяющий количество состояний шлейфа, воспринимаемых зоной. При его использовании в физическом шлейфе сигнализации нужно включать только один резистор – выносной (тревожный резистор не используется). При этом теряется информация о КЗ и обрыве шлейфа – состояния шлейфа «неисправное», «НСД» и «нарушенное» воспринимаются зоной как «нарушенное» – но становится возможным в один шлейф подключить несколько извещателей. Возможные значения параметра – «да» или «нет».

Если значение выставлено как «нет», то при таких неисправностях шлейфа зоны, как К.З. или обрыв/НСД на ПЦН будет отправлено сообщение о неисправности при условии, что зона находится в состоянии «снято». Восстановление произойдет при попытке постановки на охрану при условии, что неисправность устранена. В этом случае на ПЦН будет отправлено сообщения о восстановлении зоны.

- «начать постановку при нарушении» – параметр, позволяющий начать постановку под охрану если зона в этот момент не находится в состоянии «снято – восстановлен» и при условии что в одной из групп, участвующих в постановке параметр «время на выход» установлен больше 0. Возможные значения параметра – «да» или «нет»;

- «хлопок дверью» – параметр используется для ускорения процесса постановки под охрану. Возможные значения параметра – «да» или «нет»;

- «время до тревоги» – время, в секундах, по истечении которого зона перейдет из режима предварительной тревоги в режим тревоги. Значение устанавливается в пределах 0...255 с шагом 1.

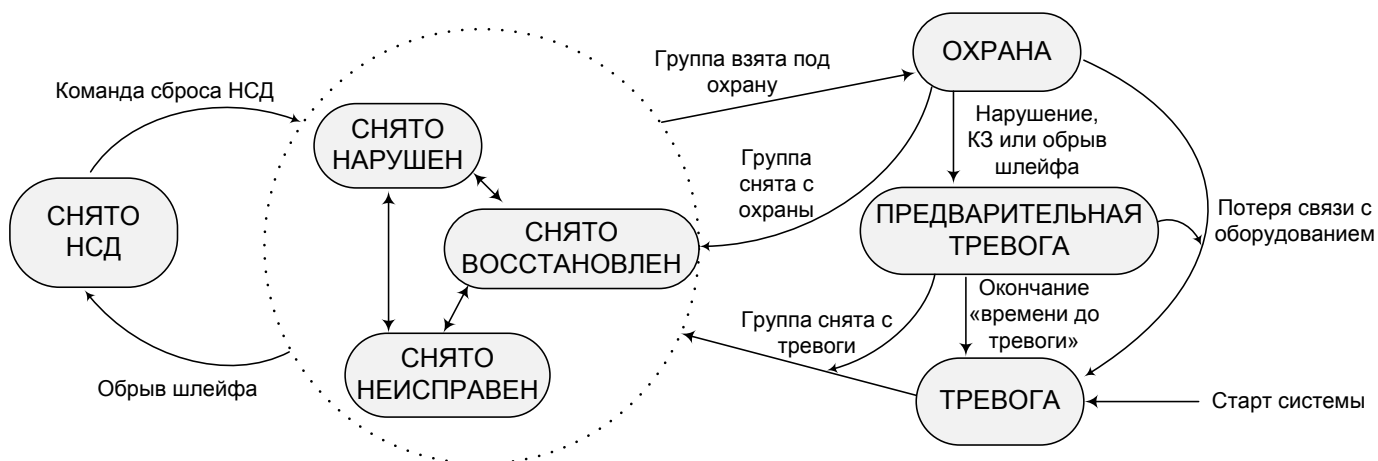


Рисунок 4. Работа зоны охранного типа.

Если тип зоны – **круглосуточная**, то она может находиться в одном из состояний: «охрана» или «тревога». Зона имеет конфигурируемый параметр «упрощенный шлейф».

Если тип зоны – **тревожная кнопка**, то она может находиться в одном из состояний: «охрана» или «тревога». Зона не имеет конфигурируемых параметров.

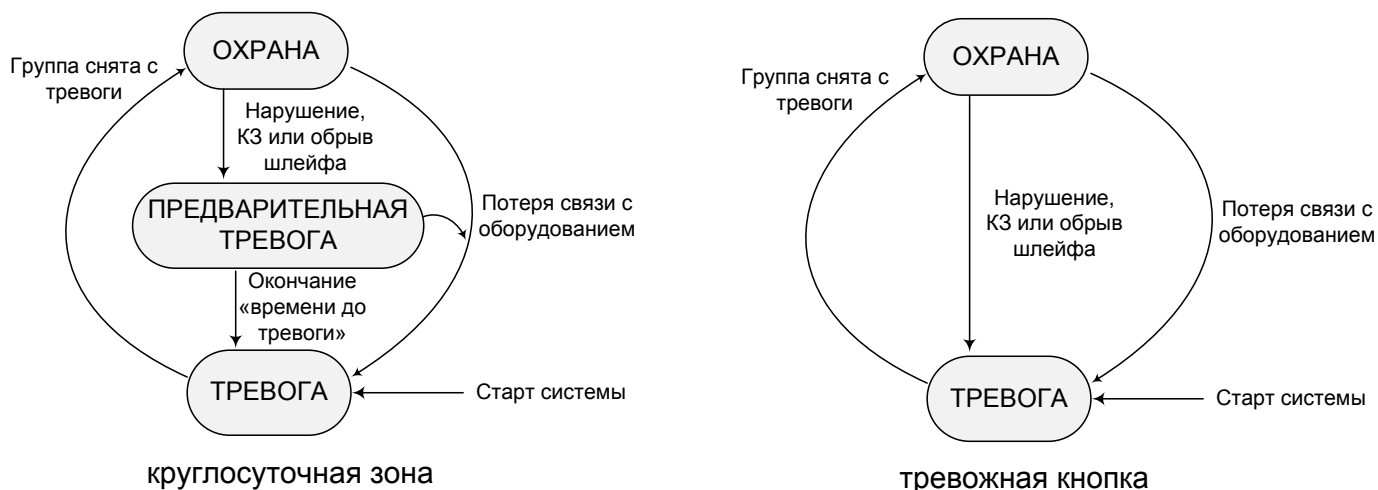


Рисунок 5. Работа зон типа «круглосуточная» и «тревожная кнопка».

1.5.1.7 Выходы

Через выходы прибора можно управлять такими устройствами, такие как сирены, электрозамки, светодиодные индикаторы и т.д.

Выход может находиться в «пассивном» или «активном» состоянии.

Каждый выход имеет конфигурируемое имя.

Возможные типы выходов – «Сирена», «Режим», «Реле ПЦН», «Питание извещателей», «По состоянию зоны» и «Управляемый пользователем».

Для выходов кроме типа «Сирена» можно установить инверсное состояние.

Сирена – используется для включения сирены на определенное время при тревоге. Рекомендуется также для индикатора тревожной кнопки (т.к. индикатор не будет мигать в тревоге).

Конфигурируемые параметры:

- «задержка до включения» – интервал времени в секундах, по истечении которого, выход перейдет в активное состояние. Этот интервал времени начинается после перехода управляющей группы в режим тревоги. Значение устанавливается в пределах 0...255 с шагом 1;
- «время работы» – время, в секундах, в течение которого выход находится в активном состоянии. Значение устанавливается в пределах 0...5000 с шагом 1. Если значение равно 0, то время работы равно бесконечности;
- список управляющих групп.

Логика работы выхода.

Состояние по старту – пассивное. При переходе управляющей группы в состояние тревоги выход перейдет в активное состояние через время, равное задержке до включения и будет оставаться в этом состоянии в течение заданного времени работы или до выхода группы из состояния тревоги.

Примечание. В общем случае управляющая группа переходит в тревогу после предварительной тревоги зоны, поэтому общая задержка от срабатывания извещателя до включения сирены может быть равна сумме «времен до тревоги» зоны и «задержки до включения» выхода.

Режим – используется для обобщенного индикатора состояния прибора, устанавливаемого возле входной двери.

Конфигурируемые параметры:

- «автоотключение» – опция, отключающая индикатор в режиме охраны, согласно ДСТУ4357-3:2004. Используется в тех случаях, когда необходимо скрывать, находится ли объект под охраной или нет. Параметр может принимать значения «да» или «нет»;
- список управляющих групп.

Выход «режим» отражает обобщённое состояние управляющих групп (см. таблицу 3). Порядок в таблице соответствует приоритету свечения индикатора.

Таблица 3. Свечение индикатора «Режим».

Состояния управляющих групп	Характер свечения индикатора
Одна или несколько групп ставится под охрану (действие «времени на выход»), предварительная взятие/снятие	Медленное мигание (горит 1с, не горит 1с)
Ожидается подтверждение от ПЦН о взятии под охрану	Быстрое мигание (горит 0,25с, не горит 0,25с)
Одна или несколько групп - в тревоге	Среднее мигание (горит 0,5с, не горит 0,5с)
Хотя бы одна из групп – в частичной охране, а остальные в снятии или охране	Частичное мигание ¹ (горит 2с, не горит 0,5с) или нет свечения ²
Хотя бы одна из групп – в охране, а остальные в снятии или частичной охране	
Все группы в охране	Постоянное свечение ¹ или нет свечения ²
Все группы в снятии	Нет свечения

¹ - для случая, когда не выбрана опция «автоотключение»;

² - для случая, когда выбрана опция «автоотключение», через 90с после перехода в режим охраны или частичной охраны, светодиод перестает светиться.

Реле ПЦН – выход находится в активном состоянии, когда все управляющие группы в состоянии «Охрана», в любом другом случае состояние выхода – пассивное.

Конфигурируемые параметры:

- «время работы» – время, в секундах, в течение которого выход находится в активном состоянии. Значение устанавливается в пределах 0...5000 с шагом 1. Если значение равно 0, то время работы равно бесконечности;
- список управляющих групп.

Логика работы выхода.

Состояние по старту – пассивное. При переходе всех управляющих групп в режим охраны выход перейдёт в активное состояние. Выход будет оставаться в этом состоянии в течение заданного времени работы или до снятия групп с охраны.

Питание извещателей – предназначен для коммутации питания на охранные извещатели.

Конфигурируемые параметры:

- список управляющих групп.

Логика работы выхода.

Состояние по старту – активное. При переходе всех управляющих групп в состояние «снято» выход перейдёт в пассивное состояние. При переходе хотя бы одной

из управляющих групп из состояния «снято» в любое другое выход перейдет в активное состояние.

Примечание. Так как для восстановления шлейфа необходимо время, то при использовании выхода для питания извещателей нужно устанавливать значение параметра групп «время на выход» таким, чтобы этого времени было достаточно для восстановления шлейфов.

По состоянию зоны – предназначен для управления каким-либо устройством при изменении состояния шлейфа выбранной зоны.

Конфигурируемые параметры:

- «время работы» – время, в секундах, в течение которого выход находится в активном состоянии. Значение устанавливается в пределах 0...5000 с шагом 1.

Если значение равно 0, то время работы равно бесконечности.

- управляющая зона – зона, привязанная к выходу.
- состояния шлейфа – выбор состояний шлейфа, при которых выход будет переходить в активное состояние.

Логика работы выхода.

Состояние по старту – пассивное. Если зона находится в состоянии «снято», выход будет переходить в активное состояние при переходе шлейфа в одно из выбранных состояний.

Управляемый пользователем – предназначен для управления каким-либо устройством командой пользователя, например электрозамком.

Конфигурируемый параметр:

- «время работы» – время, в секундах, в течение которого выход находится в активном состоянии. Значение устанавливается в пределах 0...5000 с шагом 1.

Если значение равно 0, то время работы равно бесконечности.

Логика работы выхода:

Состояние по старту – пассивное. Изменение состояния выхода происходит по команде пользователя. Если выход был переведен в активное состояние, то находиться в этом состоянии он будет в течение времени работы, либо до команды пользователя перевода выхода в пассивное состояние.

Каждый выход прибора характеризуется не только типом выхода, но и типом физической реализации выхода. Существуют следующие типы физической реализации – «открытый коллектор» (клеммы «OC») и «светодиодный индикатор» (клеммы «LD»). Тип физической реализации не может конфигурироваться, а определяется схемой конкретного устройства.

Выход, реализованный как «открытый коллектор» предназначен для подключения маломощных нагрузок с током потребления не более 50мА, например реле, индикаторов, и т.д. При подключении светодиодных индикаторов к такому выходу необходимо принять меры по ограничению выходного тока с помощью последовательного резистора. В активном состоянии данный выход производит подключение выхода к общему проводу прибора (GND). В пассивном состоянии выход - «в воздухе».

Выход, реализованный как «светодиодный индикатор» предназначен для подключения светодиодного индикатора без дополнительных ограничивающих резисторов. В активном состоянии светодиод, подключенный между данным выходом и общим проводом прибора (GND) светится, в пассивном – не светится.

1.5.1.8 Пользователи, идентификаторы и доступ

Определение пользователя производится прибором по кодовому идентификатору. Для идентификации пользователей используются цифровые пароли, вводимые с клавиатур, ключи ТМ и бесконтактные ключи (брелоки) RFID. Идентификация производится через устройства доступа – клавиатуры и панели управления. Возможна идентификация пользователя через мобильный телефон (далее «удалённый пользователь»).

Идентификаторы в виде цифрового пароля длиной менее 4 знаков считаются общедоступными (условно верными). Они могут использоваться временно, только для изменения идентификатора на верный – т.е. на цифровой пароль длиной 4-8 знаков, ключ ТМ или метку RFID.

В приборе имеется только один пользователь, которого невозможно удалить или изменить – главный администратор, который идентифицируется ключом ТМ, поставляемым в комплекте с прибором. Главный администратор может изменять параметры прибора, дополнительных устройств, а также добавлять/удалять пользователей и редактировать их параметры (доступ к группам, пароли и т.д.). Для изменения параметров оборудования используется меню установщика КЖ2, а для редактирования параметров пользователей – меню администратора объекта. Для входа в меню установщика или администратора объекта используется мастер-ключ:

- меню установщика – долгое удерживание ключа на считывателе;
- меню администратора объекта – обычное касание ключом считывателя.

При регистрации нового пользователя кроме кодового идентификатора ему также присваивается номер пользователя (нужный для его идентификации на ПЦН) и имя (нужное для его идентификации в истории событий).

Максимальное число пользователей (кроме главного администратора) – 12, в том числе 4 удалённых пользователя.

Регистрация новых пользователей возможна через клавиатуры КЖ2 и КС2-4, а также панели управления типа РПУ4х-ТМ-RS, РПУ4х-RF-RS, УПУ-ТМ-RS, УПУ-RF-RS и УПУ-ТМ. Регистрация удалённых пользователей на данный момент возможна только с помощью клавиатуры КЖ-2. Регистрация пользователя с числовым паролем или меткой RFID также возможна только с помощью клавиатуры КЖ-2. В случае использования меток RFID на клавиатуре КЖ2 должен быть установлен считыватель RFID-К.

При эксплуатации, в случае верной идентификации пользователя, прибор выполнит команду пользователя. Если введен неверный идентификатор, то прибор откажется выполнить команду. Введение 3-х неверных идентификаторов подряд приведет к блокированию работы устройства доступа на 90с, после чего каждая неверная идентификация будет блокировать работу на очередные 90с. Очередная правильная идентификация вернет работу устройства доступа в исходное состояние.

Локальный пользователь.

Пользователю могут быть доступны следующие функции:

- управление группами;
- управление выходами;
- контроль состояния неисправностей оборудования;
- сброс сработавших кнопок НСД оборудования и охранных извещателей.

Конфигурируемые параметры:

- имя;
- пароль;
- список групп для снятия с охраны;
- список групп для постановки под охрану;
- список групп для перезакрытия (взятия под охрану из режима тревоги);

Удаленный пользователь.

Удалённый пользователь идентифицируется прибором по номеру мобильного телефона (при наличии модема M-GSM). Данному типу пользователей доступны такие же функции, как и обычному, за исключением некоторых отличий. При выборе управляемой группы, удалённый пользователь получает возможность выполнять все действия в отношении выбранной группы: снятие, постановка, перезакрытие. У удалённого пользователя также есть возможность получать SMS-уведомления о состоянии прибора.

Конфигурируемые параметры удалённого пользователя:

- имя;
- номер мобильного телефона в национальном формате (380501234567);
- дополнительный пароль (необязательный параметр);
- список управляемых групп (снятие, постановка, перезакрытие);
- сообщения по группам;
- управляемые выходы;
- сообщения по событиям.

Для получения дополнительной информации смотреть руководство на клавиатуре КЖ-2.

Пользователь под принуждением.

Пользователю могут быть доступны следующие функции:

- управление группами (снятие с охраны или тревоги);
- управление выходами;
- контроль состояния неисправностей оборудования;
- сброс сработавших кнопок НСД оборудования и охранных извещателей.

Конфигурируемые параметры:

- имя;
- пароль;
- локальный пользователь, для которого будет использоваться функция

«снятие под принуждением».

ПЦН может:

- перезакрывать все группы;
- подтверждать изменение состояния групп.

Конфигурируемых параметров у ПЦН нет.

Главный администратор может:

- изменять параметры прибора;
- регистрировать/удалять/конфигурировать дополнительное оборудование;
- регистрировать/удалять/редактировать параметры пользователей;
- возвращать заводские установки параметров прибора.

1.5.1.9 Способы управления прибором

Управление работой прибора пользователем производится с помощью команд, подтверждаемых идентификатором. Команды отдаются пользователем через устройства доступа (клавиатуры и панели управления), а также могут отдаваться через телефон (если в составе прибора есть модем M-GSM).

Возможны несколько вариантов ввода команды управления, указанные ниже. Пользователь сам выбирает подходящий на текущий момент вариант.

Вариант 1 – обычный доступ с клавиатуры КЖ2 (вводятся тип команды + номера групп\выхода + идентификатор).

Возможно только с клавиатуры КЖ2.

После ввода идентификатора пользователя и нажатия [#] (при пользовании цифровым паролем) или долгим удержанием идентификатора возле считывателя (при пользовании ключами ТМ или RFID) открывается пользовательское меню. Затем в меню выбрать тип команды, после этого номера компонентов (групп или выхода). По окончании нажать [#].

Вариант 2 – обычный доступ с панели управления или сенсорной клавиатуры (вводится номера групп\выхода + идентификатор).

Возможно только с панели управления.

Выбрать управляемые элементы кнопками на панели управления и прикоснуться идентификатором к считывателю или поднести бесконтактный идентификатор к считывателю.

Возможно только с клавиатуры КС2-4.

- нажать [*] для перехода в режим выбора управляемых элементов;
- выбрать управляемые элементы кнопками 1..4;
- нажать [*] и ввести числовой идентификатор;
- подтвердить команду нажатием кнопки [*].

Управляемым элементом может быть выход или группа. Это задаётся параметрами соответствующего устройства доступа. Если при конфигурировании на кнопку был назначен выход, то применяется команда включения выхода (если выход был в выключенном состоянии) или команда выключения (если выход был во включенном состоянии). Если была задана группа, то применяется команда снятия с охраны или тревоги (если группа была в тревоге или охране) или команда взятия под охрану (если была в снятии).

Вариант 3 – прямой доступ (вводятся тип команды + идентификатор).

Возможно только с клавиатуры КЖ2.

Сначала открывается пользовательское меню вводом идентификатора пользователя и нажатием [#] (при пользовании цифровым паролем) или прикосновением и долгим удержанием идентификатора у считывателя (при пользовании ключами ТМ или RFID). Затем, не заходя в пользовательское меню, выбирается тип команды нажатием кнопки 1 – если необходимо взять под охрану все доступные пользователю группы или кнопки 2 – если необходимо снять с охраны и тревоги все доступные группы.

Вариант 4 – быстрый доступ (вводится только идентификатор).

Возможно с любого устройства доступа.

В клавиатурах КЖ2 и КС2-4 это реализуется при вводе идентификатора и последующем нажатии [*] (при пользовании цифровым паролем) или коротком касании

идентификатора к считывателю (при пользовании ключами ТМ или RFID). В панелях управления (РПУ4х-ТМ-RS, РПУ4х-RF-RS, УПУ-ТМ-RS, УПУ-RF-RS) это реализуется при касании идентификатора к считывателю.

При этом автоматически применяется команда снятия с охраны и тревоги всех доступных пользователю групп. Если же все группы уже были сняты, то применяется команда взятия под охрану всех доступных пользователю групп.

1.5.2 Сведения о централи

1.5.2.1 Назначение входов, выходов и органов управления

Таблица 4. Назначение клемм централи.

Клемма	Вход\выход	Назначение
+ТМ	вход/выход	Положительный вывод подключения считывателя ключей ТМ
-ТМ	вход/выход	Отрицательный вывод подключения считывателя ключей ТМ (соединен с GND)
A	вход/выход	Линия A основной шины RS485
B	вход/выход	Линия B основной шины RS485
+12V	выход	Положительный вывод питания внешних потребителей
GND	вход/выход	Общий провод
Z1...Z4	вход	Положительные выводы подключения шлейфов
-Z	вход	Отрицательные выводы подключения шлейфов (соединены с GND)
+LD1	выход	Управляемый выход с типом физической реализации «светодиодный индикатор» ¹
OC2...OC4	выход	Отрицательные выводы управляемых выходов с типом физической реализации «открытый коллектор» (с замыканием на GND)
+OUT	выход	Положительный вывод управляемого выхода с типом физической реализации «открытый коллектор» (соединен с +12V через предохранитель)

¹ светодиод, подключенный к данному выходу (в общем случае это «Режим»), будет дополнительно индицировать коротким однократным миганием касание ключом ТМ считывателя на УПУ-ТМ. При этом программируемый тип выхода (см. [п. 1.5.1.7](#)) значения не имеет.

На плате располагается разъем, предназначенный для установки временных перемычек. В штатном режиме работы все перемычки должны быть сняты.

Централь контролирует кнопку НСД своего корпуса, подключенного к разъему ТАМ на плате централи. При открывании корпуса состояние НСД запоминается до получения команды сброс НСД с клавиатуры или автоматического сброса НСД, если установлен соответствующий параметр прибора.

Таблица 5. Назначение временных переключателей.

Переключатель	Назначение	Момент установки на плату
R	Регистрация оборудования	После старта централи
D	Возврат заводских установок	До старта централи
T	Заводское тестирование (не использовать)	До старта централи
U	Конфигурирование	До старта централи

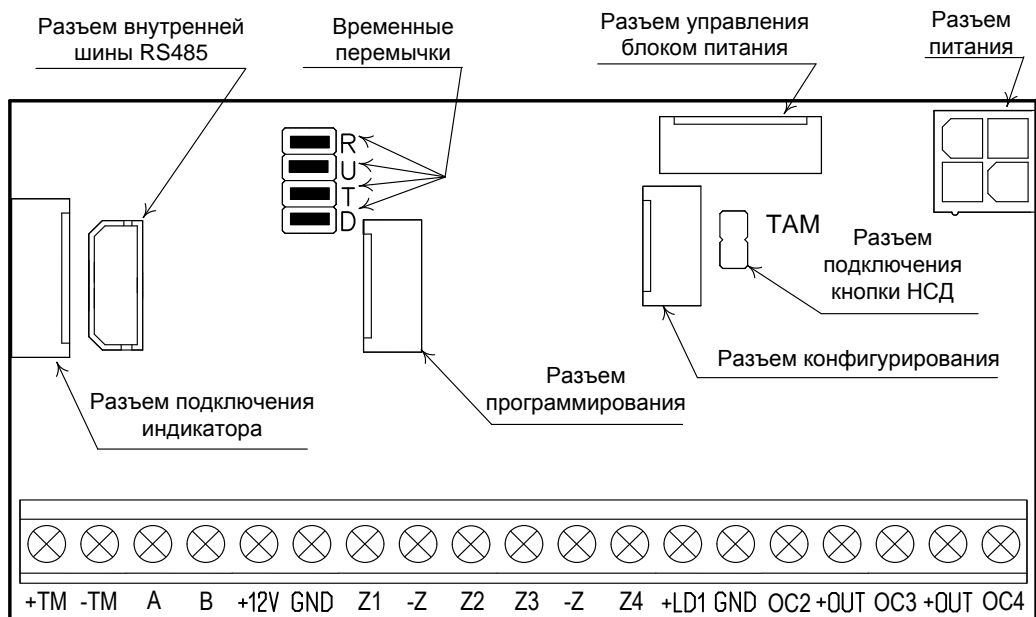


Рисунок 6. Расположение разъемов и клемм централи (Централь Ц4).

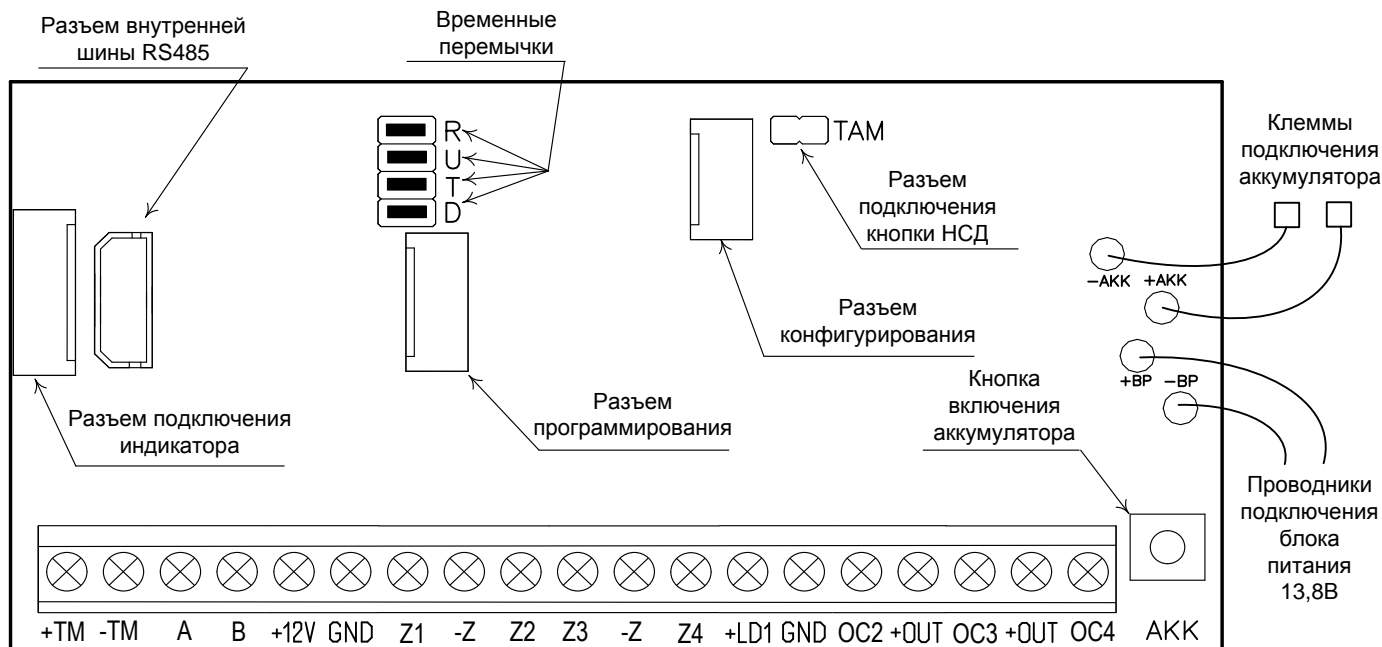


Рисунок 7. Расположение разъемов и клемм централи (Централь Ц4-БП).

1.5.2.2 Индикаторы на передней панели

Индикаторы ШЛ1-ШЛ4 отображают состояние зон прибора, а также индицируют касание ключом ТМ считывателя выключением на время до 2 секунд. Индика-

торы «Питание» и «Авария» соответственно отображают информацию о состоянии источников питания и неисправностях прибора и системы (см. табл. 6).

Таблица 6. Свечение индикаторов передней панели в обычном режиме

Индикатор	Состояние зоны/источника питания или неисправность	Цвет и характер свечения
ШЛ1-ШЛ4	не определено	не горит
	снята – кз (неисправность)	желтый, мигает медленно
	снята – нарушена	зеленый, мигает медленно
	снята – норма	зеленый, горит постоянно
	снята – обрыв (НСД)	желтый, мигает быстро
	постановка (действие времени на выход)	красно\зеленый, мигает медленно
	ожидание ответа от ПЦН	красно\зеленый, мигает быстро
	охрана	красный, горит постоянно
	предварительная тревога (действие времени на вход)	красно\желтый, мигает средне
	предварительное взятие/снятие	красный\зеленый\не горит, мигание 250\250\500 мс
	тревога	красный, мигает средне
Питание	Есть 220В, аккумулятор в норме	Зеленый, горит постоянно
	Нет 220В, аккумулятор в норме	Зеленый, мигает медленно
	Нет 220В, аккумулятор разряжен	Желтый, мигает медленно
	Есть 220В, аккумулятор неисправен	Желтый мигает средне
	Нет 220В, аккумулятор полностью разряжен	Красный, горит постоянно
	Отсутствует БП	Желтый, мигает быстро
	Нет 220В, аккумулятор неисправен	Красный, мигает быстро
Авария	Нет неисправностей	Зеленый, горит постоянно
	Срабатывание кнопки НСД оборудования или извещателя	Красный, мигает быстро
	Не связи централи по RS485 с каким-либо оборудованием	Желтый, мигает быстро
	Неисправность оборудования	Желтый, мигает средне

Примечание: мигает быстро – горит 0,25с, не горит (или горит иначе) 0,25с;
 мигает средне – горит 0,5с, не горит (или горит иначе) 0,5с;
 мигает медленно – горит 1с, не горит (или горит иначе) 1с.

1.5.2.3 Конфигурируемые параметры прибора в общем (централи)

Конфигурируемые параметры централи:

- «время отметки без охраны» – интервал в минутах между сообщениями на ПЦН о работоспособности прибора, если нет ни одной охранной зоны в состоянии «охрана». Диапазон значений – 1...255, с шагом 1;
- «время отметки в охране» – интервал в минутах между сообщениями на ПЦН о работоспособности прибора, если хотя бы одна охранная зона в состоянии «охрана». Диапазон значений – 1...255, с шагом 1;
- «разрешить взятие без 220В» – параметр, разрешающий постановку под охрану при отсутствии сетевого напряжения 220В. Значения параметра – «да» или «нет»;
- «контроль блока питания» – параметр, разрешающий контроль блока питания. Значения параметра – «да» или «нет».
- «работа с ПЦН» – параметр, определяющий: прибор будет работать с ПЦН или автономно. Значения параметра – «да» или «нет».
- «автосброс НСД» – при включении параметра НСД оборудования будет сбрасываться автоматически по таймеру при отсутствии новых нарушений. Значения параметра – «да» или «нет».
- «повторные тревоги» – параметр определяет, будет ли производиться отправка тревог при повторном нарушении зоны охранного типа. Значения параметра – «да» или «нет».

Такие параметры как «время отметки» в охране/без охраны и «работа с ПЦН» можно сконфигурировать с помощью панели управления РПУ (см. [приложение В](#) настоящего руководства).

1.5.3 Рекомендации по физическим подключениям в приборе

1.5.3.1 Шина RS485

В приборе имеется информационная шина RS485, обеспечивающая подключение оборудования, имеющих интерфейс RS485.

Подключение шины RS485 к централи производится через клеммы А и В, а также через разъем внутренней шины RS485. Через разъем внутренней шины RS485 подключатся модемы, установленные в базовый блок прибора. Через клеммы А и В подключаются все остальные устройства.

Для обеспечения нормального функционирования внешней шины, особенно при большой протяженности линии, необходимо соединение шины производить витой парой. При наличии источников сильных помех, расположенных рядом с линией, рекомендуется использование экранированной витой пары.

В идеале соединение внешней шины RS485 должно осуществляться в линию, в начале и конце которой должны быть установлены нагрузочные резисторы. Соединения типа «звезда» нежелательны.

Если длина внешней шины не превышает нескольких десятков метров, допустимо не использовать нагрузочные резисторы.

Требований к использованию внутренней шины нет из-за небольшой длины шины.

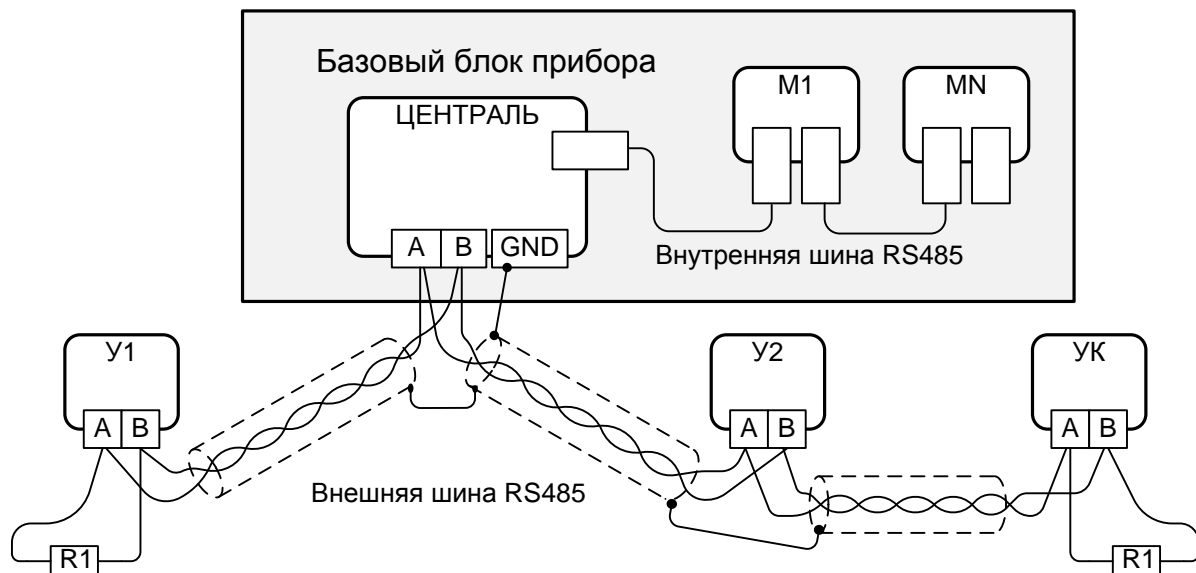


Рисунок 8. Соединения в шине RS-485.

У1...УК – устройства внешней шины, М1...МN – модемы внутри базового блока, R1 – сопротивления номиналом 120 Ом.

1.5.3.2 Подключение извещателей в шлейфы

Возможны два варианта включения охранных извещателей в шлейф сигнализации.

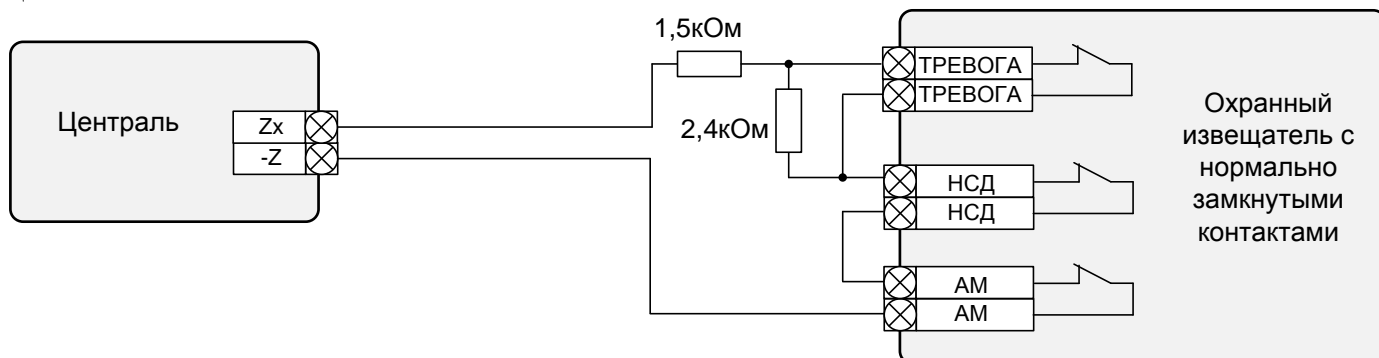


Рисунок 9. Стандартное подключение извещателей в шлейф (вариант 1).

Контакты клемм ТРЕВОГА – размыкаются при нарушении извещателя; НСД – размыкаются при открытии корпуса извещателя; АМ (антимаскирование) – размыкаются при маскировании извещателя.

Вариант 1 предназначен для стандартного подключения одного извещателя в шлейф. Преимуществом такого включения является большая информативность, получаемая от зоны и возможность отказаться от использования дополнительного шлейфа, контролирующего кнопки НСД извещателей. При таком подключении необходимо конфигурируемый параметр соответствующей зоны «упрощенный шлейф» выбрать как «нет».

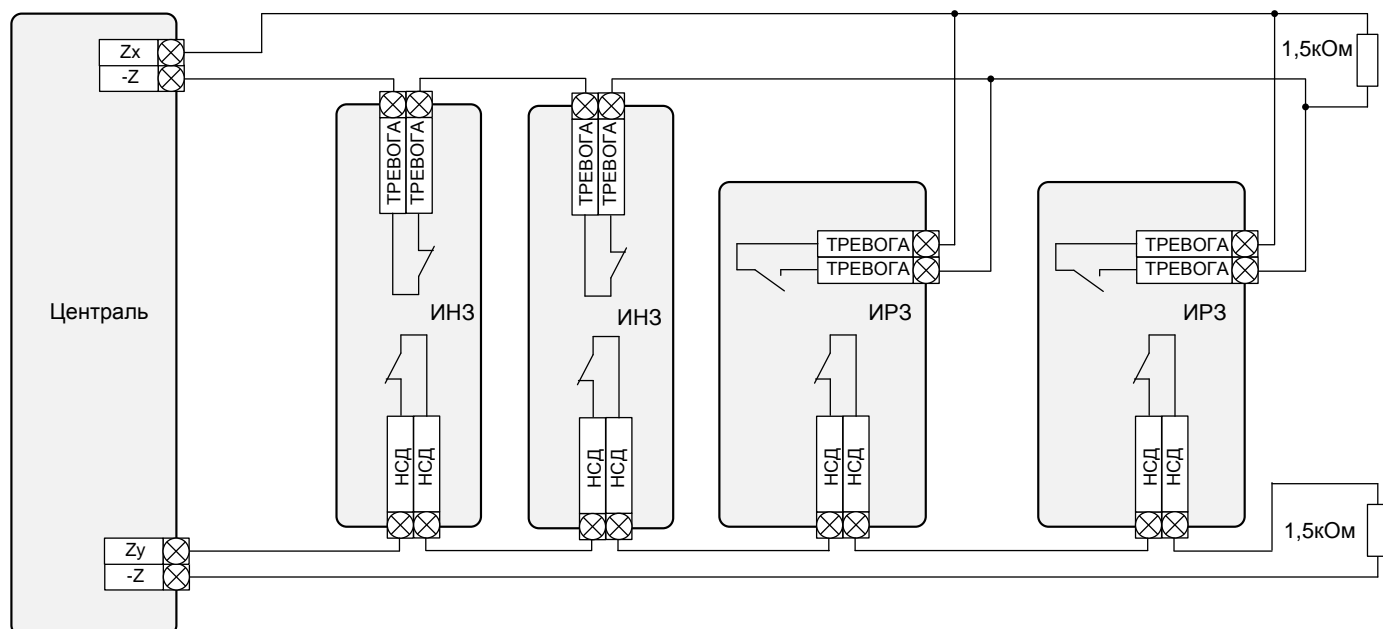


Рисунок 10. Упрощенное подключение извещателей в шлейф (вариант 2).

Вариант 2 предназначен для подключения нескольких извещателей в шлейф. Преимуществом такого включения является увеличение охраняемого пространства одним шлейфом. Недостатком – факт неисправности шлейфа сигнализации (обрыв или короткое замыкание) произошедший в то время, когда зона не охранялась, будет выявлен поздно, скорее всего, когда зону необходимо будет установить в охрану. Кроме того, для контроля кнопок НСД извещателей необходимо использовать дополнительный шлейф, контролируемый круглосуточной зоной. При таком подключении необходимо конфигурируемый параметр соответствующей зоны «упрощенный шлейф» выбрать как «да».

Основной шлейф подключается к клеммам Zx и $-Z$, а шлейф контроля кнопок НСД подключается к клеммам Zy и $-Z$.

ИНЗ – извещатели с нормально замкнутыми тревожными контактами, ИРЗ – извещатели с нормально разомкнутыми тревожными контактами. Количество извещателей показано условно, общее количество может быть ограничено только суммарным сопротивлением линии и замкнутых контактов извещателей (не более 1кОм).

1.5.3.3 Питание

Питание базового блока осуществляется от сети переменного тока и внутренней аккумуляторной батареи с помощью блока питания, установленного в базовый блок. При пропадании сетевого питания блок питания автоматически переходит на питание от аккумулятора, а при появлении сетевого питания автоматически начинает питаться от него. Напряжение аккумулятора контролируется блоком питания и при разряде аккумулятора происходит отключение аккумулятора. Кроме того блок питания автоматически заряжает аккумулятор. В случае если разрешен конфигурируемый параметр прибора «контроль блока питания», централь определяет состояние сетевого источника питания и аккумулятора.

Аккумуляторная батарея подключается к клеммам на концах проводников, выходящих из блока питания (централь Ц4, см. рис. 11) или непосредственно в плате централи (централь Ц4-БП, см. рис. 12). К красной клемме подключается положительный вывод батареи, к черной клемме – отрицательный.

Выходное напряжение блока питания может изменяться в пределах 10,5...14,4В (указаны предельные значения, проявляющиеся при предельно разряженном аккумуляторе и при минимальной температуре окружающей среды).

Выходное напряжение блока питания через разъем питания поступает на централь, откуда, через клеммы +12V и GND питание можно подавать на дополнительные устройства и охранные извещатели. Ток через эти клеммы должен быть ограничен значением 1А.

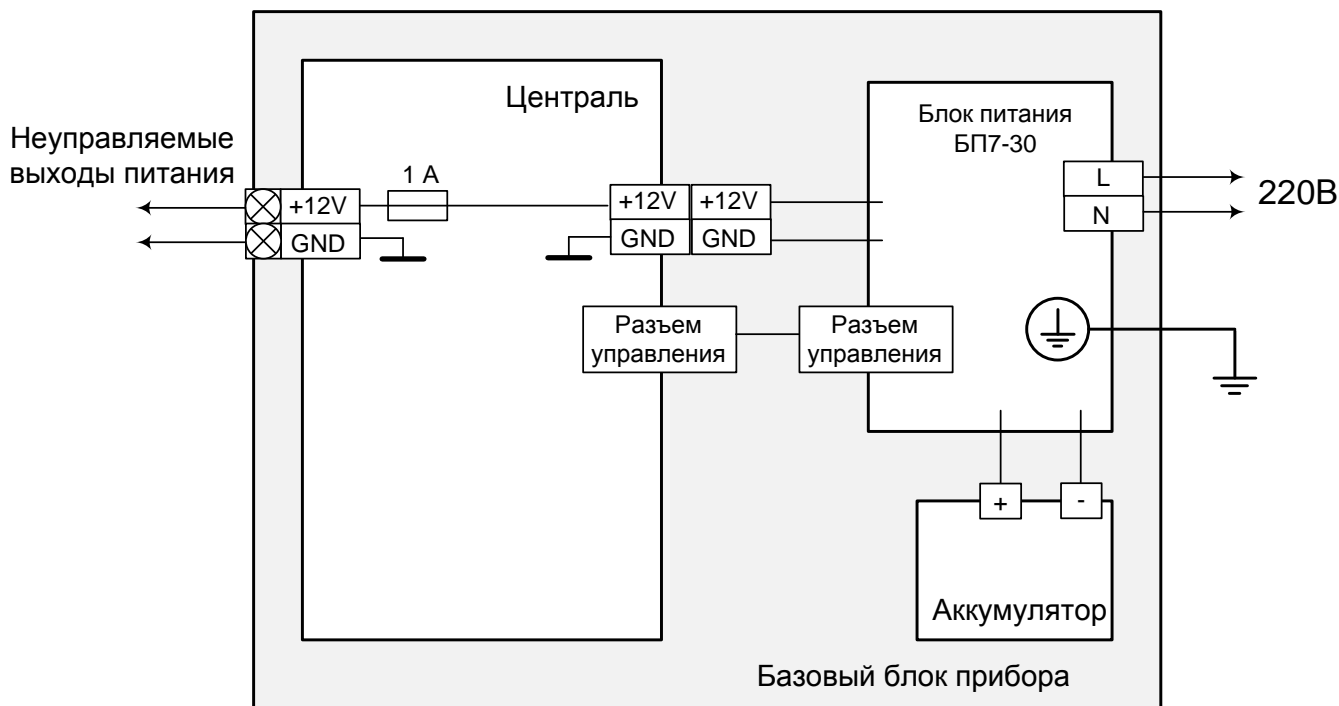


Рисунок 11. Подключение питания в центральной Ц4.

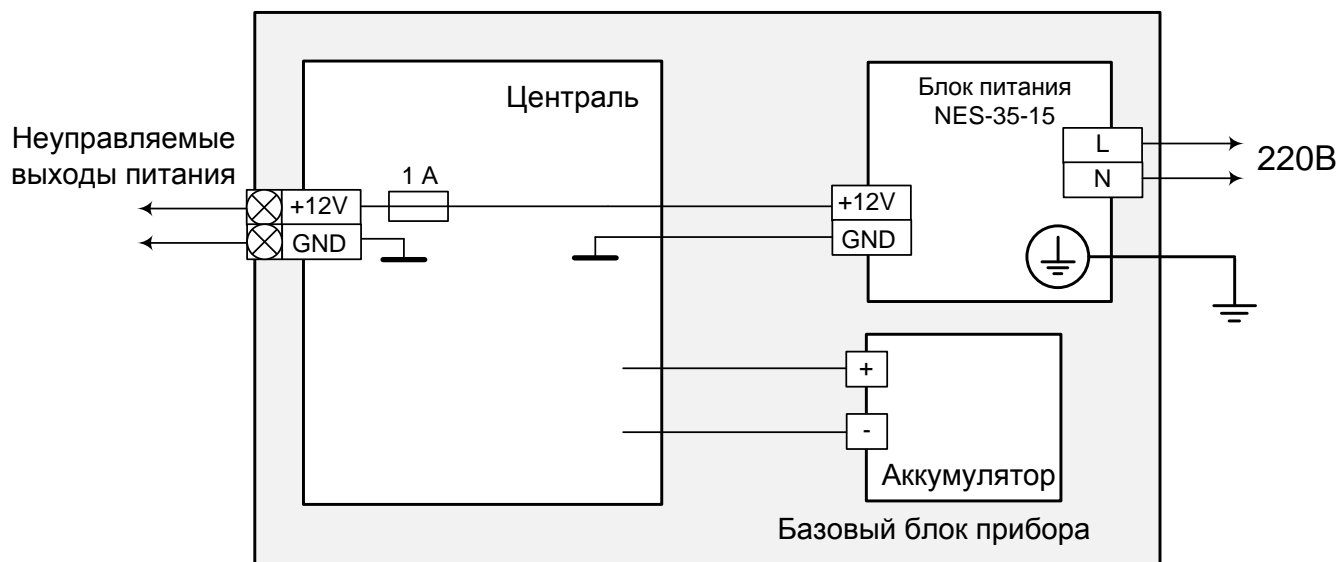


Рисунок 12. Подключение питания в центральной Ц4-БП.

1.5.3.4 Пример общего подключения

Общая схема подключений центральной приведена в [приложении Б](#).

Схема подключения – рекомендуемая и предполагает, что параметры прибора заданы по умолчанию, в соответствии с [приложением А](#).

Наличие устройств доступа РПУ4 и КЖ2 необязательно и приведено только для демонстрации подключения их в приборе. Условно показано подключение модема, устанавливаемого внутрь базового блока.

2 ИСПОЛЬЗОВАНИЕ ПО НАЗНАЧЕНИЮ

2.1 Эксплуатационные ограничения

Практически любое электронное устройство, если оно неправильно экранировано, спроектировано или установлено, подвержено помехам и излучает помехи.

Во избежание конфликтов совместимости, запрещается устанавливать прибор, содержащий радиомодемы или GSM модемы в зонах, где введены ограничения на использование радиостанций. В частности, в больницах и других организациях здравоохранения может находиться оборудование, чувствительное к внешнему радиочастотному электромагнитному излучению.

Для ограничения воздействия на людей радиочастотной электромагнитной энергии не следует при эксплуатации располагаться на расстоянии ближе 0,3 м от излучающей части антенны или располагать на близком расстоянии от нее медицинские устройства, чувствительные к электромагнитному полю.

В связи с возможностью искрения между контактами запрещается использование прибора во взрывоопасных помещениях.

Перед использованием прибора следует учитывать его возможное влияние на работу телевизионных приемников на некоторых каналах, домофонов и прочей чувствительной к внешнему электромагнитному полю электронной техники при близком расположении к ним прибора, в связи с чем рекомендуется предварительная проверка этого влияния перед эксплуатацией прибора.

Недопустима работа прибора от сети переменного тока с напряжением, превышающим максимальное значение, указанное в технических данных на прибор, а также эксплуатация прибора при воздействии климатических (температуре и влажности) и механических (ударах и вибрации) факторах, превышающих допустимые значения.

2.2 Подготовка прибора к использованию

2.2.1 Проектирование

В общем случае прибор может охранять квартиру или небольшое офисное помещение. В охраняемом помещении необходимо разместить охранные извещатели в соответствии с нормативными охранными документами и требованиями заказчика.

Далее следует определиться с типом подключения извещателей в шлейфы (согласно с [п.1.5.3.2](#)) и общим количеством задействованных шлейфов. При использовании упрощенных шлейфов (включающих в шлейф несколько извещателей) следует предусмотреть необходимость дополнительного шлейфа сигнализации, в который будут включены все кнопки НСД извещателей.

Определить количество и номенклатуру устройств доступа (клавиатуры, панели контроля и управления), обеспечивающих комфортную работу пользователей (согласно с [п.1.4.2](#)). Рекомендуется предусмотреть как минимум одну панель управления, расположенную внутри охраняемого помещения и одну панель контроля, расположенную таким образом, чтобы она была видна из-за пределов охраняемых помещений (например, возле входной двери).

Определить количество и номенклатуру модемов связи с ПЦН в соответствии с возможностями линий связи с ПЦН.

При размещении устройств доступа, подключенных к централи через линию подключения считывателя ТМ, следует учесть ограничения на длину линии связи – не более 500м, при использовании проводников с сечением не менее 0,22мм².

Рассчитать общее потребление тока прибором по цепям 12В от блока питания. Суммарный ток потребления базового блока, остального оборудования и извещателей от блока питания не должен превышать допустимого тока нагрузки блока питания, указанного в п.1.2.

Рассчитать потребление тока извещателями и устройствами, подключенными к выходу питания, расположенному на плате централи. Ток не должен превышать значения 1А.

2.2.2 Обновление программного обеспечения

Перед использованием прибора или в процессе эксплуатации можно обновить программное обеспечение централи и дополнительных оборудований прибора, в случае если новое программное обеспечение улучшает функциональные возможности прибора. Последняя версия программного обеспечения доступна на сайте предприятия-изготовителя.

Обновление программного обеспечения производится через персональный компьютер, с помощью специализированного программатора производства НПП Кронос. Программирование необходимо производить через разъемы программирования соответствующего оборудования в соответствии с руководством по эксплуатации программатора.

Для программирования платы централи следует использовать разъем программирования.

2.2.3 Предварительная проверка

Перед установкой прибора на объекте необходимо, как минимум, внести следующую информацию о приборе в базу данных ПЦН:

- код прибора;
- информацию о каналах связи между прибором и ПЦН;
- информацию о зонах прибора.

Рекомендуется до установки на объект произвести проверку правильности внесения этой информации, для чего кратковременно подключить прибор к ПЦН через канал связи, обеспечиваемый модемом прибора и подать сетевое питание на прибор. После этого на ПЦН должно появиться сообщение о тревоге как минимум восьми первых зон.

Для приборов, соединяющихся с ПЦН по беспроводным каналам связи, проверка должна производиться в месте, откуда можно ожидать гарантированной связи, заведомо близкому к ПЦН или ретранслятору, через который будет работать прибор.

2.2.4 Монтаж

ВНИМАНИЕ! Коммутацию всех соединительных цепей в приборе производить только при выключенном сетевом питании и отключенной аккумуляторной батарее. Невыполнение этого требования может привести к выходу из строя элементов прибора.

- Размещение элементов прибора и соединительных линий проводится в соответствии с проектом, сформированным согласно с рекомендациями [п.2.2.1](#).
- Базовый блок прибора устанавливается на стене или другой конструкции охраняемого помещения в месте, защищенном от воздействия атмосферных осадков, механических повреждений и доступа посторонних лиц. Крепление базового блока осуществляется навешиванием его на два закрепленных в стене шурупа через основные крепежные отверстия корпуса. После этого базовый блок прикручивается к стене через дополнительное крепежное отверстие корпуса. Провода в базовый блок заводятся со стороны стены, через вводное отверстие.
- Крепление и монтаж дополнительных устройств необходимо производить в соответствии с руководствами по эксплуатации на эти устройства. Подключение каналов связи с ПЦН производить в соответствии с руководством по эксплуатации на модемы, обеспечивающие связь по этим каналам.
- Устройства доступа (клавиатуры, панели контроля и управления) установить внутри охраняемых помещений, в местах доступных пользователю.
- Индикатор режима работы прибора, необходимый пользователю для определения общего состояния прибора (светодиодный индикатор), установить в месте, доступном для осмотра из-за пределов охраняемого помещения, например, за окном или в отверстии возле входной двери.
- Установку антенны (при использовании беспроводного модема связи с ПЦН) производить в месте, откуда можно ожидать гарантированную связь с ПЦН или ретранслятором, через который будет работать прибор. Дополнительные рекомендации по установке – в руководстве по эксплуатации модема, работающего через эту антенну.
- Подключить к заземляющей клемме прибора заземление, а к контактам сетевого клеммника прибора – сеть переменного тока 220В.

2.2.5 Регистрация оборудования

Регистрация проводится главным администратором с помощью клавиатур КЖ2, КС2-4, а также с помощью панелей управления типа РПУ4х-ТМ-RS, РПУ4х-RF-RS, УПУ-ТМ-RS, УПУ-RF-RS или УПУ-ТМ.

Для получения подробной информации о регистрации оборудования с помощью панели управления РПУ/УПУ/клавиатуры КС2-4 см. [приложение В](#) настоящего руководства.

Регистрация с помощью клавиатуры КЖ2 производится следующим образом:

а) на регистрируемом устройстве установить переключку «Регистрация» в месте, указанном в руководстве по эксплуатации этого устройства (на центральном переключке не устанавливать). Переключку «Регистрация» обязательно должна быть установлена только на одном устройстве. Перезапустить данное устройство либо кратковременным снятием питания с него, либо кратковременным замыканием крайних выводов (выводов 1 и 5) разъема программирования;

б) зайти на клавиатуре в меню установщика: **Оборудование**→ **Регистрация** и нажать [#];

в) дождаться в течении нескольких секунд изменения надписи «Нет оборудования для регистрации» на наименование типа регистрируемого оборудования;

г) выбрать строку меню: **Добавить** и нажать [#]. В течении нескольких секунд появится надпись «Зарегистрировано». Если в конфигурации прибора имеется неактивное устройство данного типа, то можно (но не обязательно) выбрать строку меню: **Переподключить** и нажать [#]. В появившемся окне появится список неактивных устройств заданного типа в формате «номер устройства+имя устройства». Выбрать устройство и нажать [#]. В течении нескольких секунд появится надпись «Зарегистрировано».

д) снять переключку «Регистрация» с устройства;

е) если необходима регистрация следующего устройства, то повторить процедуру регистрации, начиная с пункта а).

2.2.6 Регистрация и удаление клавиатуры КЖ2

Зарегистрировать в системе клавиатуру КЖ2 можно способом описанным в разделе «Регистрация оборудования» [приложения В](#) или при помощи следующих действий (используется мастер-ключ):

- отключить питание прибора;
- установить временную переключку R на плате централи и переключку R на клавиатуре КЖ2;
- подать питание;
- на дисплее клавиатуры должна отобразиться надпись «Ожидание регистрации»;
- подключить проводники к клеммам +ТМ и –ТМ централи, а затем временно приложить ключ главного администратора к проводникам (центр ключа к клемме +ТМ, обод ключа к клемме –ТМ). В случае удачной регистрации клавиатура отобразит приглашение ввода пароля;

- снять указанные переключки на централи и на клавиатуре.

Удалить клавиатуру КЖ2 из состава системы можно одним из нижеприведённых способов.

1-й способ. Удаление при помощи мастер-ключа:

- отключить питание прибора;
- отключить клавиатуру от шины RS-485;
- установить временную переключку R на плате централи;
- подать питание;
- подключить проводники к клеммам +ТМ и –ТМ централи, а затем временно приложить ключ главного администратора к проводникам.
- снять переключку R с платы централи.

2-й способ. Если клавиатура подключена и зарегистрирована в приборе, нужно зайти в меню установщика, пункт **Оборудование**→**ЖКИ клавиатуры**→<параметры клавиатуры>. В параметрах выбрать пункт «Требуется регистрация», установить значение как «Да» и сохранить изменения. После перезапуска прибора клавиатура будет удалена.

3-й способ. Данный способ может быть использован независимо от наличия самой клавиатуры, но требует наличия панели управления типа РПУ4х-ТМ-RS. Для удаления клавиатуры нужно зайти в режим регистрации в соответствии с [приложением В](#), п. «Регистрация оборудования с предварительным стиранием клавиатуры КЖ2», а затем выйти из режима регистрации.

2.2.7 Конфигурирование выходов

В системе имеется 4 программных выхода, которые жёстко привязаны к физическим выходам платы централи. Их количество не может быть изменено. Для изменения параметров выходов необходимо зайти в меню установщика через КЖ2, перейти в меню **Выходы**→**Изменить** и задать необходимые параметры.

Любой программный выход можно привязать к физическому выходу устройства (если таковой предполагается), например к выходу панели управления. После этого выход устройства будет работать в соответствии с логикой работы выбранного программного выхода.

Для получения подробной информации о конфигурировании параметров выходов с помощью панели управления РПУ/клавиатуры КС2-4 см. [приложение В](#) настоящего руководства.

2.2.8 Конфигурирование доп. оборудования и централи (прибора)

Каждое устройство, которое подключается по шине RS485, имеет свои специфические параметры, которые на этом этапе желательно сконфигурировать. Описание, возможные значения и заводские установки этих параметров описаны в РЭ на соответствующее оборудование и в данном документе не приводятся (кроме параметров централи). Конечно, необходимо изменить только параметры, заводские значения которых не удовлетворяют пользователя или которые обязательно должны быть изменены (об этом написано в РЭ на оборудование).

Для конфигурирования определенного устройства, в меню установщика зайти в меню **Оборудование**, выбрать необходимый тип устройства, а затем конкретное оборудование. После этого отредактировать параметры этого оборудования. Если необходимо использование выхода, имеющегося в оборудовании, то зайти в меню **Оборудование**→ *(выбор конкретного оборудования)* →**Выход**, затем выбрать один из выходов, добавленных ранее при конфигурировании выходов ([п.2.2.7](#)) и нажать [#].

Для конфигурирования централи (прибора) – зайти в меню **Прибор**, а затем выбрать последовательно нужные параметры и отредактировать их.

Основные параметры прибора можно сконфигурировать через панель управления (см. [приложение В](#) настоящего руководства).

Примечание. Если на клавиатуре КЖ2 отсутствует считыватель ТМ, то войти в меню установщика можно следующим образом:

1. Войти в режим конфигурирования (см. [приложение В](#) «Вход в режим конфигурирования» п.1).
2. На клавиатуре КЖ2 набрать произвольный пароль и нажать [*] или [#], в зависимости от типа требуемого меню:

[*] соответствует короткому приложению мастер-ключа (вход в меню администратора);

[#] соответствует долговому приложению мастер-ключа (вход в меню установщика).

2.2.9 Конфигурирование параметров зон и групп

Главный администратор должен после открытия своего меню, произвести действия в следующей последовательности:

- зайти в меню **Зоны**, выбрать каждую зону по очереди и отредактировать нужным образом параметры каждой зоны;
- зайти в меню **Группы**, выбрать каждую группу по очереди и отредактировать нужным образом параметры каждой группы.

В паспорте на прибор, в разделе «Индивидуальные параметры прибора» следует заполнить таблицы с данными зон (внести параметры «тип зоны» и «время до тревоги») и составах групп и объектов для последующего внесения этой информации в базу данных ПЦН.

Для получения подробной информации о конфигурировании параметров зон и групп с помощью панели управления РПУ/клавиатуры КС2-4 см. [приложение В](#) настоящего руководства.

2.2.10 Редактирование параметров пользователей

Редактирование параметров пользователей производится с помощью клавиатуры КЖ2 или панели управления типа РПУ44-ТМ-RS/клавиатуры КС2-4.

При работе через клавиатуру, главный администратор должен зайти в меню администрирования пользователей, затем произвести действия в следующей последовательности:

- зайти в меню **Пользователь**→**Добавить** и добавить новых пользователей, затем в **Пользователь**→**Изменить** и отредактировать нужным образом параметры каждого пользователя.

Необходимо при этом обязательно присвоить идентификатор и доступ группам. Имена пользователей, которые создаются автоматически, изменять не обязательно, хотя для удобства работы в дальнейшем, рекомендуется это сделать и использовать для этого фамилию пользователя.

В паспорте на прибор, в разделе «Индивидуальные параметры прибора» следует заполнить таблицы с данными пользователей (в соответствии с требованиями ПЦН) для последующего внесения этой информации в базу данных ПЦН.

Для получения подробной информации о редактировании параметров пользователей с помощью панели управления РПУ/клавиатуры КС2-4 см. [приложение В](#) настоящего руководства.

2.2.11 Возврат заводских установок

ВНИМАНИЕ! После выполнения этой операции будет удалено все зарегистрированное оборудование, удалены все пользователи кроме главного администратора и будут возвращены заводские установки, указанные в [приложении А](#). Поэтому после возврата заводских установок будет необходимо последовательно произвести все операции, начиная с [п.2.2.5](#) настоящего руководства.

Для возврата заводских установок проделать следующее:

- установить переключку D на плате централи;
- перезапустить прибор отключением и подключением питания;

- подключить проводники к клеммам +ТМ и –ТМ централи, а затем кратковременно приложить мастер-ключ к проводникам (центр ключа к клемме +ТМ, обод ключа к клемме –ТМ). Через несколько секунд прибор перезапустится и будет находиться в режиме тревоги.
- снять перемычку D с платы централи.

2.2.12 Внесение данных в базу данных ПЦН

Внести данные из раздела «Индивидуальные параметры прибора» паспорта прибора в базу данных ПЦН (эти данные должны были быть внесены в паспорт прибора при конфигурировании зон, групп, объектов и редактировании пользователей).

2.2.13 Проверка функционирования

Произвести операции взятия и снятия объектов с охраны для проверки общего функционирования прибора и его связи с ПЦН.

Если в приборе используется модем связи с ПЦН, то необходимо определить его влияние на электроприборы, находящиеся на охраняемом объекте, особенно на работу различных приемников. Необходимо помнить, что помехи от модема возникают лишь в момент выхода в эфир (при загорании индикатора передачи модема). Электроприборы, на которые может влиять модем, использовать в различных режимах и в каждом из них проводить проверку, например, проверять работу на различных каналах приема теле и радиоприемников и т. д. При наличии помех электроприбору отнести антенну модема на большее расстояние от него.

Окончательное место установки антенны прибора с беспроводным каналом связи с ПЦН утверждается после подтверждения от оператора ПЦН об удовлетворительном уровне сигналов с объекта. Желательна проверка прибора в течение нескольких суток для накопления статистического материала о реальном функционировании канала связи с данным объектом, для чего нужно оставить прибор включенным в течение нескольких суток, в течении которых на ПЦН собирается информация о данном канале.

2.3 Использование прибора

2.3.1 Общие положения

ВНИМАНИЕ! В связи с наличием в приборе опасного для жизни человека напряжения 220В, запрещается эксплуатировать прибор с открытой передней крышкой базового блока.

Управлять прибором пользователь может с помощью таких устройств доступа как клавиатуры или панели управления. Подробности индикации и способов управления приведены в руководствах по эксплуатации на эти устройства. В данном же руководстве указаны только основные принципы действия пользователя.

Далее приводятся действия с прибором, контролирующимся на ПЦН через какой либо канал связи и имеющем в своем составе охранные зоны. Подразумевается, что подключено как минимум одно устройство доступа (клавиатура или панель управления), на котором индицируется состояние охранных групп, а также сирена и индикатор контрольной панели, наблюдаемый из-за объекта (возле входной двери).

2.3.2 Включение прибора

Подключить аккумулятор и подать сетевое питание. Прибор включится и перейдет в состояние "Тревога" по всем охранным группам.

Снять группы с тревоги в соответствии с [п.2.3.4.](#)

2.3.3 Взятие группы под охрану

	Состояние группы, отображаемое на клавиатуре или панели управления	Индикация светодиода контрольной панели
Закрыть все окна и двери	Снято – готова к постановке	Нет свечения
Ввести команду постановки групп в охрану ¹ , выйти из помещения ² , закрыть входную дверь ³ и дождаться окончания «времени на выход» ⁴ Дождаться окончания связи с ПЦН ⁵ Получить подтверждение о взятии под охрану ⁶	Предварительная охрана ¹⁰	Медленное ⁸ мигание
	Постановка (действие времени на выход)	
	Ожидание ответа от ПЦН	Быстрое ⁹ мигание
	Охрана	Постоянное свечение ⁷

¹Если индикатор контрольной панели погас сразу после команды постановки группы под охрану, то это говорит об отсутствии сетевого напряжения или о том, что группа не находится в состоянии «Снято – готово к постановке». В этом случае необходимо вернуться в помещение, подать сетевое напряжение на прибор (если напряжение было отключено) или определить ту нарушенную зону, которая обязательно должна быть восстановлена (например, окно) и восстановить ее (закрыв окно), а затем повторить попытку взятия под охрану.

²Во время действия «времени на выход» можно отменить команду взятия под охрану в соответствии с руководством пользователя на устройство доступа.

³Если на входной двери установлен извещатель, подключенной к зоне с «хлопком дверью», то закрытие двери приводит к досрочному окончанию «времени на выход».

⁴Если индикатор контрольной панели погас сразу после окончания «времени на выход» или «хлопка дверью», то это говорит о нарушении извещателя. В этом случае необходимо вернуться в помещение, закрыв все двери, в том числе и входную, определить нарушенную зону и восстановить ее, а затем повторить попытку взятия под охрану.

⁵Ожидание ответа от ПЦН может длиться до нескольких минут (зависит от количества и типов модемов связи с ПЦН и состояния каналов связи с ПЦН).

⁶Если подтверждение о взятии под охрану не было получено (светодиод контрольной панели погас), следует повторить попытку взятия под охрану, а в случае повторной неудачной попытки сообщить о проблеме оператору ПЦН по телефонной связи.

⁷Если конфигурированием параметров прибора предусмотрено скрывание информации об охране, через 90с после взятия под охрану светодиод погаснет.

⁸ 1 раз в две секунды.

⁹ 2 раза в секунду.

¹⁰ Группа перейдет в состояние «Предварительная охрана» на 20 секунд при условии разрешения параметра группы «Взятие по двум паролям».

2.3.4 Снятие группы с охраны или тревоги

	Состояние группы, отображаемое на клавиатуре или панели управления	Индикация светодиода контрольной панели
Открыть дверь и зайти в помещение	Охрана или тревога	Постоянное свечение или среднее ³ мигание
Ввести команду снятия групп с охраны ¹	Предварительное снятие ⁵	Медленное ⁶ мигание
	Ожидание ответа от ПЦН	Быстрое ⁴ мигание
Получить подтверждение о снятии ²	Снято	Нет свечения

¹ Если в течение «времени до тревоги» группа не будет снята с тревоги, то информация о тревоге отобразится на ПЦН. Если затем в течении «времени до сирены» группа не будет снята с тревоги, то включится сирена (если она предусмотрена).

² Если подтверждение о снятии не было получено, сообщить о проблеме оператору ПЦН по телефонной связи.

³ 1 раз в секунду.

⁴ 2 раза в секунду.

⁵ Группа перейдет в состояние «Предварительное снятие» на 20 секунд при условии разрешения параметра группы «Снятие по двум паролям».

⁶ 1 раз в две секунды.

2.3.5 Взятие и снятие по двум паролям

Данная функция активируется при включении соответствующих параметров в настройках группы ([п. 1.5.1.4](#)). В этом случае после ввода первого пароля прибор ожидает ввода второго пароля в течение 20 секунд. Группа перейдет в состояние предварительного взятия/снятия, а на светодиодах ШЛ1-ШЛ4 передней панели будет индицироваться данное состояние (см. [п. 1.5.2.2](#)). После ввода второго пароля на ПЦН будет отправлена команда взятия/снятия. Если второй пароль не был введен, поведение группы будет следующим:

Таблица

Исходное состояние	«снято»	«охрана»	«тревога» или «предварительная тревога»	
Предварительное состояние	«предварительное взятие»	«предварительное снятие»		
Результирующее состояние	«снято»	«охрана»	«тревога» ¹	«тревога»

¹ если было нарушение шлейфа

Примечание.

- при постановке под охрану нескольких групп, преимущество имеют группы с включённым параметром «Взятие по двум паролям» – остальные будут отброшены;
- при снятии с охраны нескольких групп, преимущество имеют группы с включённым параметром «Снятие по двум паролям» – остальные будут отброшены;
- оба пользователя должны иметь в правах доступ к выбранной группе;
- при вводе второго пароля список выбранных групп должен совпадать со списком использованным при вводе первого.

2.3.6 Действия при НСД

Эти действия необходимы, если на индикаторе устройства доступа отобразился несанкционированный доступ в оборудование или охранный извещатель.

В этом случае необходимо определить номер устройства или извещателя (с помощью устройства доступа) и произвести его осмотр. Если есть подозрения, что индикация НСД могла быть следствием вскрытия корпуса оборудования или извещателя посторонним (в том числе кратковременным), следует вызвать специалиста (установщика), для того чтобы убедиться в полноценной работоспособности этого оборудования или извещателя.

Если есть уверенность, что индикация НСД была вызвана ложным срабатыванием, то произвести команду сброса НСД в соответствии с руководством по эксплуатации на устройство доступа. При повторении этого происшествия на том же оборудовании или извещателе, следует вызвать специалиста для устранения неисправности.

2.3.7 Действия при неисправностях

Эти действия необходимы, если на индикаторе устройства доступа отобразилась информация о неисправности оборудования. В этом случае необходимо определить номер устройства и тип неисправности (с помощью устройства доступа), и сообщить об этом в сервисную службу (или оператору ПЦН). Самостоятельное устранение неисправности следует производить только после консультации с сервисной службой.

Индикация возможных неисправностей конкретного оборудования описана в руководстве по эксплуатации на это оборудование.

2.3.8 Управление выходом

Ввести команду включения (перевода в активное состояние) или выключения (перевода в пассивное состояние) выхода через устройство доступа.

Убедиться в исполнении команды по индикатору состояния выхода в устройстве доступа. Если индикатор выхода демонстрирует неисправность выхода, то сообщить об этом в сервисную службу.

ПРИЛОЖЕНИЕ А. ЗАВОДСКИЕ УСТАНОВКИ.

Объект				
Группы				
Имя	Группа 1	Группа 2	Группа 3	Группа 4
Время на выход, сек.	30	30	30	-
Зоны				
Имя	Зона 1	Зона 2	Зона 3	Зона 4
Тип зоны	охранная	охранная	охранная	тревожная
Начать пост. при наруш.	да	да	да	-
Хлопок дверью	нет	нет	нет	-
Время до тревоги, сек.	30	30	30	-
Снятие по двум паролям	нет	нет	нет	нет
Взятие по двум паролям	нет	нет	нет	нет
Упрощенный шлейф	да	да	да	да
Выходы				
Имя	Выход 1	Выход 2	Выход 3	Выход 4
Тип выхода	Режим	Сирена	Пользов.	Пользов.
Автоотключение	нет	-	-	-
Задержка до включения, сек.	-	0	-	-
Время работы, сек.	-	90	0	0
Управляющие группы	1,2,3,4	1,2,3	-	-
Пользователи				
	Главный администратор		Пользователь объекта	
Пароль	Ключ ТМ, поставляемый в комплекте с прибором		001	
Права на постановку, снятие с охраны и перезакрытие групп	нет		1,2,3,4	
Параметры прибора				
Время отметки, мин.				
- без охраны	30			
- в охране	30			
Контроль БП	да			
Разрешить постановку без 220В	да			
Автосброс НСД	да			
Работа с ПЦН	да			
Повторные тревоги	нет			

ПРИЛОЖЕНИЕ Б. ПРИМЕР СХЕМЫ ПОДКЛЮЧЕНИЯ.

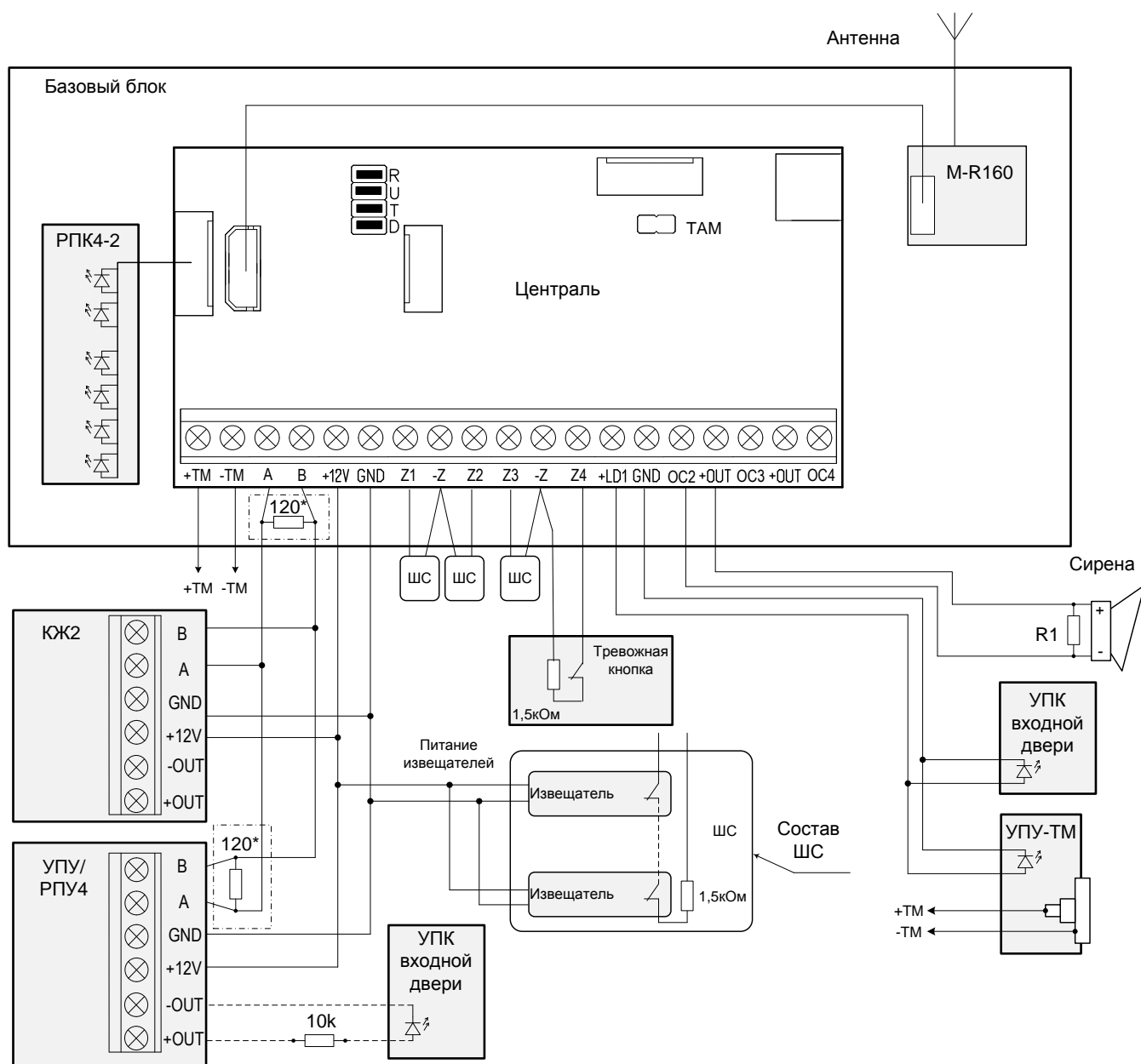


Рисунок Б. Пример схемы подключения централи, с использованием заводских установок.

К клеммам Z1 и -Z подключить шлейф, содержащий только извещатель открытия входной двери (зона содержит «хлопок дверью»).

R1 – резистор 10 кОм, предназначенный для определения обрыва линии подключения сирены. Если сопротивление сирены по постоянному току менее 10кОм, то R1 можно не подключать. Если выход OC2 оставить без нагрузки, на ПЦН будет отображаться неисправность централи.

Резисторы номиналом 120 Ом для согласования линий A и B подключаются при использовании линии связи длиной более 100 м.

К выходу +LD1 на централи опционально могут подключаться УПК входной двери и/или УПУ.

К выходам +OUT дополнительного оборудования также можно подключить УПК входной двери через дополнительный резистор 10 кОм.

ПРИЛОЖЕНИЕ В. КОНФИГУРИРОВАНИЕ.

Возможно изменение следующих параметров прибора с помощью клавиатуры КС2-4, РПУ/УПУ и/или УПУ-RS (пункты, помеченные «¹» могут выполняться на клавиатуре КС2-4, РПУ и на УПУ/УПУ-RS, остальные только на клавиатуре КС2-4 и РПУ (тип РПУ44)):

- Редактирование пользователей:
 - добавление пользователей¹;
 - добавление пользователей с предварительным удалением существующих¹;
 - редактирование прав пользователя;
 - просмотр порядкового номера пользователя.
- Изменение параметров зон/групп/выходов:
 - изменение времени на вход;
 - изменение времени на выход;
 - изменение типа зоны;
 - изменение параметра «Постановка при нарушении»;
 - изменение параметра «Хлопок дверью»;
 - изменение типа выхода;
 - изменение привязки выхода к группам.
- Регистрация оборудования:
 - регистрация оборудования¹;
 - регистрация с предварительным удалением имеющегося оборудования¹;
 - регистрация с предварительным удалением клавиатуры КЖ2.
- Изменение параметров оборудования:
 - изменение номера РТР радиомодема.
- Изменение параметров прибора:
 - изменение параметра «Отметка без охраны»;
 - изменение параметра «Отметка в охране»;
 - изменение параметра «Работа с ПЦН».

Общие положения.

Выбор клавиш сенсорной клавиатуры КС2-4.

Любой основной индикатор выделяется при цифровом наборе [*] [№] [*], где № - номер основного индикатора, от 1 до 4. При этом светодиод загорается желтым цветом. После выделения, светодиод находится в этом состоянии в течение 30с, или до ввода команды пользователя, или до повтора комбинации [*] [№] [*], или до нажатия [#].

Одновременное выделение нескольких светодиодов производится аналогично, но вместо ввода одной цифры с номером светодиода вводятся последовательно несколько цифр с нужными номерами.

Выделение определенного светодиода (или нескольких светодиодов) и последующий ввод цифровой комбинации [пароль] [*] формирует команду управления для ППК, касающуюся элемента, приписанного к этому светодиоду.

Для более подробной информации смотреть руководство по сенсорной клавиатуре КС2-4.

Вход в режим конфигурирования.

1. **Вход в режим конфигурирования.** Приложить мастер-ключ к считывателю УПУ-ТМ, УПУ-ТМ-RS или РПУ4х-ТМ-RS. Все светодиоды на централи и на устройствах доступа (таких как УПУ-ТМ-RS, УПУ-RF-RS, РПУ4х-ТМ-RS, РПУ4х-RF-RS и КС2-4) перейдут в режим медленного мигания красным-зеленым цветами на 2 минуты. В течение этого времени с любого устройства доступа (в т.ч. с клавиатуры КЖ2) можно войти в требуемый пункт меню режима конфигурирования по произвольному паролю, ключу или по метке RFID.
2. **Вход в соответствующий пункт меню режима конфигурирования.**
 - 2.1. Для входа в пункт меню режима конфигурирования с устройств РПУ4х-ТМ-RS, РПУ4х-RF-RS нужно клавишами выбрать необходимый пункт согласно таблице В1 и приложить любой ключ ТМ или метку RFID к считывателю. Для устройств УПУ-ТМ, УПУ-ТМ-RS, УПУ-RF-RS приложить любой ключ ТМ или метку RFID к считывателю.
 - 2.2. Для входа в режим конфигурирования с клавиатуры КС2-4 клавишами 1-4 выбрать пункт меню согласно таблице В1, затем ввести произвольный пароль и нажать [*] или [#].

[*] соответствует короткому приложению ключа ТМ/метки RFID;

[#] соответствует долгому приложению ключа/метки RFID.

Пример:

*1*1* - редактирование прав пользователя;

*1234*1# - изменение параметра «Работа с ПЦН».
3. **Вход в пункт меню режима конфигурирования** сопровождается двукратным быстрым миганием светодиодов 1-4 красным-зеленым.

Таблица В1. Пункты меню.

ПУНКТ МЕНЮ	КЛАВИШИ	КЛЮЧ	ПРИМЕЧАНИЕ
<i>Редактирование пользователей</i>			
Добавление пользователей ¹	не выбрано	к	-
Добавление пользователей с предварительным удалением существующих ¹		Д	-
Редактирование прав пользователя	1	к	-
Просмотр порядкового номера пользователя		Д	-
<i>Изменение параметров зон/групп/выходов</i>			
Изменение времени на вход	2	к	-
Изменение времени на выход	4	к	-
Изменение типа зоны	3	к	-
Изменение параметра зоны «Постановка при нарушении»	1+4	к	-
Изменение параметра зоны «Хлопок дверью»	1+3	к	-
Изменение типа выхода	2+3	к	-
Изменение привязки выхода к группам	2+4	к	-
<i>Регистрация оборудования</i>			
Регистрация оборудования ¹	не выбрано	к	«R» на централи
Регистрация оборудования с предварительным удалением имеющегося ¹		Д	
Регистрация оборудования с предварительным удалением клавиатуры КЖ2	1	Д	«R» на централи
<i>Изменение параметров оборудования</i>			
Изменение номера РТР (только для радиомодема)	1+2	к	-
<i>Изменение параметров прибора</i>			
Изменение параметра «Отметка без охраны»	1+2+3	к	-
Изменение параметра «Отметка в охране»		Д	-
	1+2+3+4		-
Изменение параметра «Работа с ПЦН»		Д	-

¹ – данные пункты могут быть выполнены на УПУ-ТМ (без выбора клавиш).

к – короткое приложение ключа (менее 3 сек.)/для КС2-4 клавиша [*];

Д – долгое приложение ключа (более 3 сек.)/для КС2-4 клавиша [#];

Режим конфигурирования.

1. При входе в любой пункт меню режима конфигурирования из раздела «Изменение параметров зон/групп/выходов» изначально отображается значение параметра первого элемента (зоны, группы или выхода).
2. После входа в режим конфигурирования светодиод «Питание» продолжает быстро мигать красным-зеленым. Светодиод «Авария» в режиме регистрации оборудования горит красным цветом, светодиоды 1-4 отображают информацию согласно выбранному пункту; в режиме добавления пользователей отображает результат добавления пользователя (зеленое свечение – успешно, красное – ошибка); в остальных режимах тухнет.
3. Выбор элементов, значений параметров клавишами РПУ/КС2-4 в режиме конфигурирования отображается жёлтым свечением светодиодов.
4. **Последовательный перебор элементов** из раздела «Изменение параметров зон/групп/выходов» **без записи значения в память** осуществляется любым ключом/паролем (короткое приложение ключа или [пароль][*]). Номер текущего элемента индицируется миганием светодиода «Авария». Первый элемент отображается одиночным миганием светодиода 1 раз в 2 секунды. Второй элемент – серией из 2-х миганий 1 раз в 2 секунды. Третий элемент – серией из 3-х миганий 1 раз в 2 секунды. Четвёртый элемент – светодиод мигает непрерывно. Касание считывателя ключом сопровождается прекращением мигания светодиода «Питание» на 0,75 сек.
5. **Запись в память нового значения** параметра из раздела «Изменение параметров зон/групп/выходов», «Изменение параметров оборудования» и «Изменение параметров прибора» осуществляется по долгому приложению любого ключа ТМ (РПУ44-ТМ-RS), метки RFID (РПУ44-RF-RS) или вводу комбинации [пароль][#] (КС2-4). При этом происходит переход к следующему элементу.
6. **Подтверждение регистрации оборудования** осуществляется коротким приложением любого ключа ТМ (РПУ44-ТМ-RS), метки RFID (РПУ44-RF-RS) или вводу комбинации [пароль][#] (КС2-4) на устройстве, с которого был осуществлён вход в соответствующий пункт меню режима регистрации.
7. Если конфигурирование производится с РПУ/КС2-4, то успешное выполнение каждой операции, подтверждается тремя короткими звуковыми сигналами. Неуспешное выполнение – один длинный сигнал.

Выход из режима конфигурирования.

1. Выход из всех пунктов режима конфигурирования осуществляется касанием мастер-ключом считывателя на УПУ-ТМ, подключенного к централи.
2. Выход из пунктов раздела «Редактирование пользователей», «Изменение параметров оборудования» и «Изменение параметров прибора» может быть осуществлён касанием мастер-ключом считывателя на устройстве, с которого был осуществлён вход в пункт меню режима конфигурирования.

3. Выход из пунктов раздела «Изменение параметров оборудования» и «Изменение параметров прибора» без записи параметров в память произойдет при коротком приложении любого ключа ТМ (РПУ44-ТМ-RS), метки RFID (РПУ44-ТМ-RS) или вводу комбинации [пароль][*] (КС2-4) на устройстве, с которого был осуществлён вход.
4. Выход из пунктов раздела «Изменение параметров зон/групп/выходов» происходит автоматически после последовательного перебора всех элементов (зон, групп, выходов).
5. Выход из пунктов раздела «Регистрация оборудования» происходит при снятии переключки «R» на плате Централи.
6. Выход также произойдёт автоматически, если в течение 2-х минут не производилось никаких действий.

Редактирование пользователей

Добавление пользователей.

Добавление пользователей с предварительным удалением существующих.

1. Войти в режим конфигурирования (см. выше «Вход в режим конфигурирования» п.1).
2. Войти в пункт меню (согласно таблице В1). Светодиоды 1-4 будут светиться красным цветом – это означает, что пользователю будут установлены права ко всем группам.
3. Если необходимо изменить права, то выбрать клавишами РПУ/КС2-4 группы, к которым пользователю будет разрешён доступ.
4. Добавление пользователя.

5.1. РПУ40/РПУ44. Приложить к считывателю ключ нового пользователя. После этого светодиоды 1-4 загорятся красным, а светодиод «Авария» отобразит результат операции: зелёный цвет – пользователь успешно добавлен; красный – ошибка, пользователь не добавлен.

5.2. КС2-4. Ввести пароль пользователя и нажать [*]. Светодиод «Авария» загорится жёлтым. После этого необходимо повторно ввести пароль (подтвердить) и нажать [*]. Минимальная длина пароля 4 символа, максимальная – 8 символов. Результат операции аналогичен п. 5.1.

Пример добавления пользователя с помощью КС2-4:

Ввод прав доступа и пароля - *12*12345678* - пользователю будет назначен полный доступ на 1-ю и 2-ю группы и задан пароль 12345678.

Подтверждение пароля: 12345678*.

Без подтверждения пароля пользователь не будет добавлен.

5. При необходимости повторить п. 3-5 для всех необходимых пользователей.

6. Выход из меню произойдёт по короткому приложению мастер-ключа к считывателю УПУ-ТМ, подключенному к централи или к считывателю на устройстве, с которого осуществлялось конфигурирование.

Примечание. При использовании режима с удалением всех пользователей, удаление происходит при программировании первого пользовательского ключа, т.е. если выполнить п. 1 и 2, а затем сразу п. 6 существующие пользователи не будут удалены.

Изменение прав пользователя.

1. Войти в режим конфигурирования (см. выше «Вход в режим конфигурирования» п.1).
2. Войти в пункт меню (согласно таблице В1).
3. Светодиоды 1-4 при этом будут выключены.
4. Для РПУ44 приложить ключ уже добавленного пользователя (для КС2-4 ввести пароль пользователя и нажать [*]) – на светодиодах 1-4 будут отображены текущие права пользователя (красный – есть права, нет свечения – нет прав).
5. Выбрать клавишами РПУ44/КС2-4 группы, к которым пользователю будет разрешён доступ.
6. Повторно приложить ключ этого же пользователя (для КС2-4 ввести пароль и нажать [*]).

Пример для КС2-4: *12*[пароль]* - пользователю будет назначен полный доступ на 1 и 2 группы.

После этого на светодиодах 1-4 будут отображены изменённые права пользователя. Если группы не были выбраны, права останутся без изменений.

7. При необходимости повторить п. 4-6 для всех необходимых пользователей.
8. Выход из меню произойдёт по короткому приложению мастер-ключа к считывателю УПУ-ТМ, подключенному к централи или к считывателю на устройстве, с которого осуществлялось конфигурирование.

Просмотр порядкового номера пользователя.

1. Войти в режим конфигурирования (см. выше «Вход в режим конфигурирования» п.1).
2. Войти в пункт меню (согласно таблице В1).
3. Светодиоды 1-4 при этом будут выключены.
4. Для РПУ44 приложить ключ уже добавленного пользователя (для КС2-4 ввести пароль пользователя и нажать [*]) – на светодиодах 1-4 красным свечением будет отображен порядковый номер пользователя (см. табл. В2). Если пользователь не найден светодиоды 1-4 будут выключены.
5. При необходимости повторить п. 4 для всех необходимых пользователей.

6. Выход из меню произойдет по короткому приложению мастер-ключа к считывателю УПУ-ТМ, подключенному к централи или к считывателю на устройстве, с которого осуществлялось конфигурирование.

Таблица В2.

Клавиша/светодиод	Кл. 1	Кл. 2	Кл. 3	Кл. 4
Весовое значение	+1	+2	+4	+8

Каждый светодиод имеет своё весовое значение. Для определения номера нужно просуммировать соответствующие значения. Например, порядковый номер отображается свечением светодиодов 1 и 3. Весовое значение светодиода 1 равно 1, а весовое значение светодиода 3 – 4. Получаем номер: $N=1+4=5$.

Изменение параметров зон/групп/выходов

Изменение времени на вход/выход.

1. Войти в режим конфигурирования (см. выше «Вход в режим конфигурирования» п.1).
2. Войти в пункт меню (согласно таблице В1). Изначально будет выбрана 1-я зона/группа.
3. Светодиоды 1-4 будут отображать красным цветом время на вход/выход выбранной зоны/группы.
4. Если необходимо изменить время, то выбрать клавишами РПУ/КС2-4 новое значение (см. табл. В3).
5. Перейти к следующей зоне/группе с записью (если не было выбора клавиш, параметр будет отключен) или без записи значения в память.
6. Повторить п. 3-5 для всех зон/групп.
7. Выход из меню произойдет автоматически после достижения 4-й зоны/группы.

Таблица В3.

Клавиша/светодиод	Кл. 1	Кл. 2	Кл. 3	Кл. 4
Весовое значение, сек.	+10	+20	+30	+60

Каждая клавиша имеет своё весовое значение в секундах. При установке времени на вход/выход, значения суммируются. Таким образом, можно задать время от 0 до 120 секунд с шагом 10 секунд. Например, нужно установить время равное 30 секунд. Можно выбрать клавиши 1 и 2 либо только клавишу 3. В первом случае: весовое значение клавиши 1 равно 10 секунд, клавиши 2 – 20 секунд, получаем $10+20=30$ сек. Во втором случае: весовое значение клавиши 3 равно 30 секунд. Если клавиши не выбраны – время будет установлено равным 0.

Изменение типа зоны.

1. Войти в режим конфигурирования (см. выше «Вход в режим конфигурирования» п.1).
2. Войти в пункт меню (согласно таблице В1). Изначально будет выбрана 1-я зона.
3. Светодиоды 1-4 будут отображать красным цветом текущее значение (табл. В4).

4. Если необходимо изменить тип зоны, то выбором соответствующей клавиши задается новое значение (см. табл. В4).
5. Перейти к следующей зоне с записью или без записи значения в память. Если была выбрана комбинация клавиш отличная от перечисленных в таблице, то произойдет переход к следующей зоне без записи значения.
6. Повторить п. 3-5 для всех зон.
7. Выход из меню произойдет автоматически после достижения 4-й зоны.

Таблица В4.

Клавиша/светодиод	Кл. 1	Кл. 2	Кл. 3	Кл. 4
Тип зоны	«Охранная»	«Круглосуточная»	«Тревожная»	-

Изменение параметра зоны «Постановка при нарушении».

1. Войти в режим конфигурирования (см. выше «Вход в режим конфигурирования» п.1).
2. Войти в пункт меню (согласно таблице В1). Изначально будет выбрана 1-я зона.
3. Светодиод 1 будет светиться красным цветом, если данный параметр для текущей зоны разрешён.
4. Если необходимо, выбрать клавишей 1 на РПУ/КС2-4 новое значение.
5. Перейти к следующей зоне с записью (если не было выбора клавиш, параметр будет отключен) или без записи значения в память.
6. Повторить п. 3-5 для всех зон.
7. Выход из меню произойдет автоматически после достижения 4-й зоны.

Изменение параметра зоны «Хлопок дверью».

1. Войти в режим конфигурирования (см. выше «Вход в режим конфигурирования» п.1).
2. Войти в пункт меню (согласно таблице В1). Изначально будет выбрана 1-я зона.
3. Светодиод 1 будет светиться красным цветом, если данный параметр для текущей зоны разрешён.
4. Если необходимо, выбрать клавишей 1 на РПУ/КС2-4 новое значение.
5. Перейти к следующей зоне с записью (если не было выбора клавиш, параметр будет отключен) или без записи значения в память.
6. Повторить п. 3-5 для всех зон.
7. Выход из меню произойдет автоматически после достижения 4-й зоны.

Изменение типа выхода.

1. Войти в режим конфигурирования (см. выше «Вход в режим конфигурирования» п.1).
2. Войти в пункт меню (согласно таблице В1). Изначально будет выбран 1-й выход.

3. Светодиоды 1-4 будут отображать красным цветом текущее значение (табл. В5).
4. Если необходимо изменить тип, то комбинацией клавиш РПУ/КС2-4 задается новое значение (соответствие комбинации клавиш типам выходов, а также параметры, которые будут применены при изменении типа выхода см. в табл. В5).
5. Перейти к следующему выходу с записью или без записи значения в память. Если была выбрана комбинация клавиш отличная от перечисленных в таблице, то произойдет переход к следующему выходу без записи значения.
6. Повторить п. 3-5 для всех выходов.
7. Выход из меню произойдет автоматически после достижения 4-го выхода.

Таблица В5. Пункты меню.

Клавиша/светодиод	Тип выхода	Параметры выхода
1	«Режим»	автоотключения нет, управляющие группы 1-4
2	«Сирена»	время работы 90 сек., задержка до включения 0, управляющие группы 1-3
3	«Питание извещателей»	управляющие группы 1-4
4	«Реле ПЦН»	управляющие группы 1-4, время работы 0
1+2	«Управляемый пользователем»	время работы 0

Изменение привязки выхода к группам.

1. Войти в режим конфигурирования (см. выше «Вход в режим конфигурирования» п.1).
2. Войти в пункт меню (согласно таблице В1). Изначально будет выбран 1-й выход.
3. Светодиоды 1-4 будут отображать красным цветом наличие привязки групп к выходам: светодиод 1 соответствует 1-й группе, светодиод 2 – 2-й группе и т.д. Отсутствие свечения означает отсутствие привязки.
4. Если необходимо, выбрать клавишами РПУ/КС2-4 управляющие группы.
5. Перейти к следующему выходу с записью или без записи значения в память. Если не было выбора клавиш, то при записи нового значения, привязанные ранее группы будут сброшены.
6. Повторить п. 3-5 для всех выходов.
7. Выход из меню произойдет автоматически после достижения 4-го выхода.

Регистрация оборудования

Регистрация оборудования.

Регистрация оборудования с предварительным удалением имеющегося.

Регистрация оборудования с предварительным удалением клавиатуры КЖ2.

1. Установить перемычку R на Централи.

2. Войти в режим конфигурирования (см. выше «Вход в режим конфигурирования» п.1).
3. Войти в один из пунктов регистрации оборудования (согласно таблице В1).
4. Перевести ведомое устройство в режим регистрации (см. п. 2.2.5 «Регистрация оборудования»).
5. При обнаружении Централью устройства, готового для регистрации, загорится зелёным светодиод «Авария» (на устройстве, с которого производится конфигурирование).
6. Подтвердить регистрацию оборудования (см. выше «Режим конфигурирования» п.6).
7. На светодиоде 1 отобразится результат регистрации: успешная регистрация – зелёный цвет, ошибка – желтый цвет (либо ошибка обмена, либо достигнуто максимальное количество устройств данного типа).
8. Повторить пункты 4-7 для регистрации всех необходимых устройств.
9. Для выхода из режима регистрации снять переключку R на Централи.

Примечание 1: На новом приборе можно зарегистрировать только два типа модемов – РАДИО (основной) и M-GSM (дополнительный). Впоследствии зарегистрировать другой тип модема можно с помощью клавиатуры КЖ2 (предварительно удалив ненужный модем). Таким образом, если радиомодем был заменён, к примеру, на модем M-Ethernet, то потом можно будет зарегистрировать только модемы M-Ethernet и M-GSM.

Примечание 2: При сбросе настроек в заводские или регистрации оборудования с удалением имеющегося параметры модемов не сбрасываются, а становятся неактивными. Т.е. затем можно будет зарегистрировать только модемы тех типов, которые использовались ранее.

Изменение параметров оборудования

Изменение номера РТР (только для радиомодема).

1. Войти в режим конфигурирования (см. выше «Вход в режим конфигурирования» п.1).
2. Войти в пункт меню (согласно таблице В1). Светодиоды 1-4 будут отображать красным цветом текущий номер РТР (см. табл. В6).
3. Для изменения номера выбрать новое значение клавишами 1-4 и сохранить изменения или выйти без сохранения изменений.

Таблица В6.

Клавиша/светодиод	Кл. 1	Кл. 2	Кл. 3	Кл. 4
Весовое значение	+1	+2	+4	+8

Каждая клавиша имеет своё весовое значение. При установке номера РТР, значения суммируются. Таким образом, можно задать номер РТР от 0 до 15. Например, нужно установить номер РТР равным 5. Выбираем клавиши 1 и 3 – весовое значение клавиши 1 равно 1, клавиши 3 – 4, получаем $1+4=5$.

Изменение параметров прибора

Изменение времени отметки в охране/в снятии.

1. Войти в режим конфигурирования (см. выше «Вход в режим конфигурирования» п.1).
2. Войти в пункт меню (согласно таблице В1). Светодиоды 1-4 будут отображать красным цветом текущее значение в часах (количество целых часов).
3. Набрать, если нужно, новое значение в часах клавишами 1-4 (см. табл. В7) и коротко приложить мастер-ключ для перехода к отображению/редактированию значения минут.
4. На светодиодах 1-4 красным цветом отобразится текущее значение в минутах (остаток в минутах).
5. Набрать, если нужно, новое значение в минутах клавишами 1-4 (см. табл. В6).
6. При долгом приложении мастер-ключа новое значение времени отметки будет записано и произойдёт выход из режима конфигурирования. При коротком приложении – выход из режима конфигурирования без изменения значения.

Таблица В7.

Клавиша/светодиод		Кл. 1	Кл. 2	Кл. 3	Кл. 4
Весовое значение	часы	+1	+2	-	-
	минуты	+5	+10	+15	+30

Каждая клавиша имеет своё весовое значение в часах или минутах, что позволяет установить время отметки от 5 до 240 минут с шагом 5 минут. Например, нужно установить время отметки равным 90 минут (1,5 часа). В п.2 выбираем первую клавишу (1 час), в п.4 выбираем клавишу 4 (+30 мин.) либо клавиши 1, 2 и 3 (5+10+15=30 мин.). В результате при выполнении п.5 будет задано время 90 минут.

Изменение параметров «Работа с ПЦН»

1. Войти в режим конфигурирования (см. выше «Вход в режим конфигурирования» п.1).
2. Войти в пункт меню (согласно таблице В1). Светодиод 1 будет отображать текущее значение: красное свечение – работа с ПЦН разрешена, нет свечения – запрещена.
3. Если нужно, выбрать клавишей 1 новое значение.
4. Сохранить новое значение (если не было выбора клавиш, значение будет сброшено) или выйти без сохранения.

