

ЗРОБЛЕНО
В УКРАЇНІ



КРЖ-2



КРОНОС
ТЕХНОЛОДЖІ

ТЕХНОЛОГІЇ БЕЗПЕКИ
ПЕРЕВІРЕНІ ЧАСОМ

ПОЧНЕМО!

На сьогоднішній день в енергосистемі нашої країни зберігається дефіцит електроенергії. Це негативно впливає на безперервне надання охоронних послуг пульта централізованого спостереження та завдає великі збитки охоронним компаніям, а також потребує додаткового часу для технічних служб пульта централізованого спостереження.

Для вирішення цієї проблеми ТОВ НВП "Кронос Технолоджі" пропонує вашій увазі свою розробку, пристрій, який дозволяє вирішити проблему частоті та довготривалості відсутності електроенергії.

Ми пропонуємо додати до системи додатковий акумулятор великої ємності (від 60А/г). Це значно збільшить час автономної роботи, але акумулятор великої ємності теж потрібно заряджати, та тільки прилади охоронної сигналізації не можуть виконувати це завдання.

Давайте додамо окремий зарядний пристрій. Цим вирішимо проблему зарядки, але отримаємо іншу – як «відгородити» наш зарядний пристрій від приладу охоронної сигналізації, щоб він не вийшов з ладу.

Як бачите, одне технічне завдання, а скільки питань потрібно вирішити, і ми їх вирішили, і виготовили комутатор резервного живлення «КРЖ»

ОПИС МОЖЛИВОСТЕЙ

- Можливість підключення акумулятора великої ємності до приладів охоронної сигналізації та резервування живлення до 30 діб;
- Сумісність з усіма приймально-контрольними приладами охоронної сигналізації незалежно від виробника;
- Просте підключення КРЖ, яке може виконати будь який працівник технічного відділу пульта централізованого спостереження;
- Заміну акумулятора великої ємності може провести сам користувач;
- Заряджання акумулятора великої ємності виконує окремий зарядний пристрій, до вибору якого треба підійти відповідально, оскільки він буде працювати 24/7. В якості зарядного пристрою ідеально підходить наша розробка АЗП-150.
- **Автоматичний зарядний пристрій АЗП.К-150 (АЗП+КРЖ)- готове рішення резервного живлення, вже включає в себе і КРЖ, і інтелектуальну «зарядку» АЗП-150. АЗП.К-150 — це розумна система, що працює самостійно: без додаткових зарядних пристроїв і без участі людини.**



ЯК ЦЕ ПРАЦЮЄ?

Будь який охоронний пристрій підключається за допомогою комутатора резервного живлення до акумулятора великої ємності.

Якщо є напруга 220В – все працює в штатному режимі, а саме, прилад охоронної сигналізації працює від свого акумулятора та заряджає його, акумулятор великої ємності заряджається своїм зарядним пристроєм.

Якщо напруга 220В пропадає, комутатор підключить акумулятор великої ємності до приладу охоронної сигналізації, який забезпечить його живлення, при цьому штатний акумулятор не буде задіяний, що збереже його повний заряд.

Якщо при цьому акумулятор великої ємності відсутній або розрядиться, прилад охоронної сигналізації продовжить працювати від свого акумулятора. При відновленні постачання 220В – комутатор перейде до штатного режиму роботи і обидва акумулятори будуть заряджатися.

Таким чином здійснюється безперебійна робота системи охоронної сигналізації незалежно від того, є постачання електроенергії або немає і не потребує втручання ззовні.

Запобіжник захищає комутатор та прилад від неправильного підключення резервного акумулятора (неправильне підключення полярності акумулятора).

В комутаторі є захист від перенапруги, який не дозволить використовувати акумулятор напругою вище 14В.

За відсутності мережі, робота від резервного акумулятора відбувається до його розряду (зниження напруги до напруги відключення – 10,5V), після чого комутатор відключає його і замість нього знову підключається штатний акумулятор.

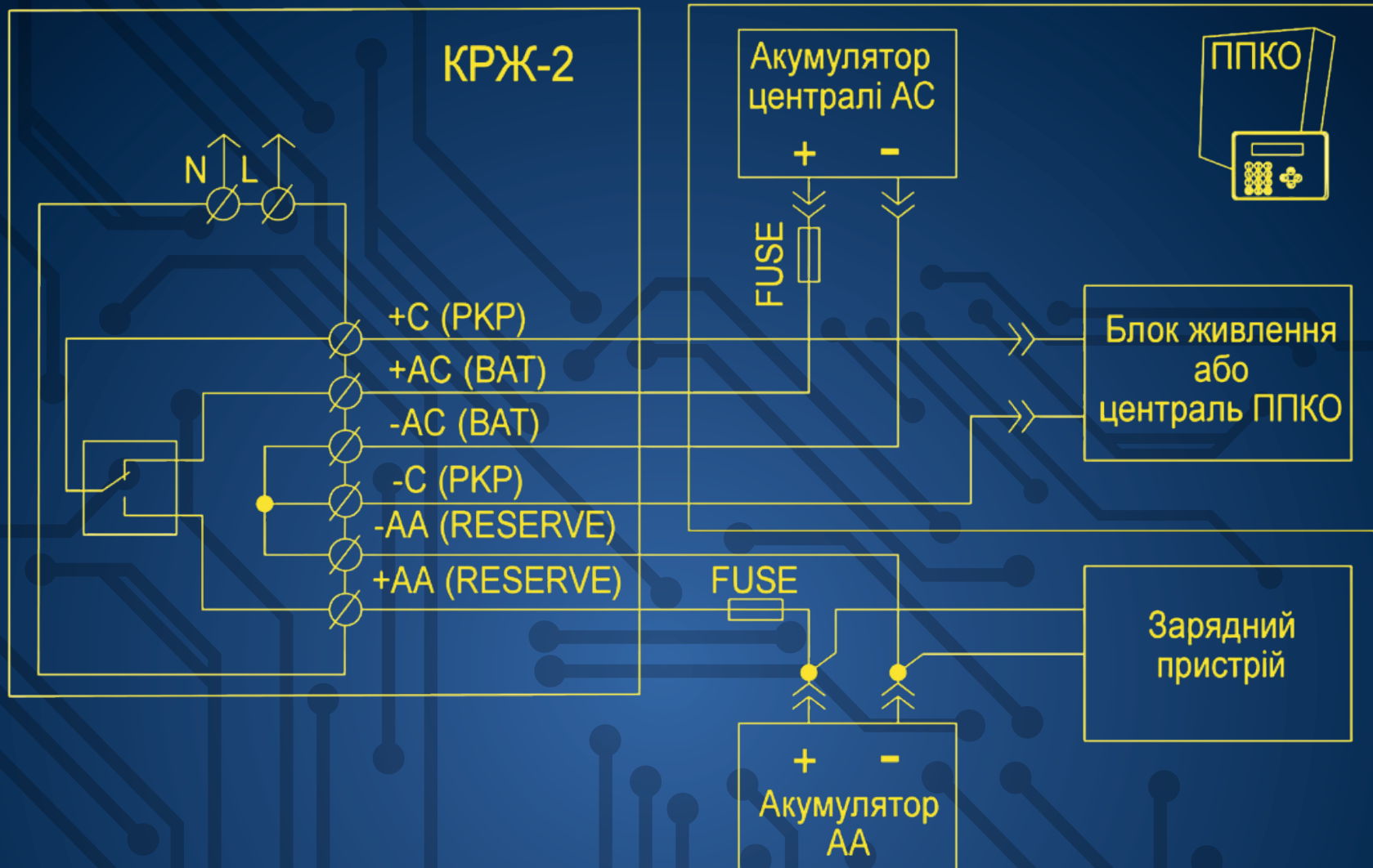
Якщо акумулятор великої ємності доходить до стану розряду, то в подальшій роботі він не використовується комутатором до тих пір, поки напруга на ньому не підвищиться до напруги вмикання.

Індикатор «220V+AA» горить, якщо одночасно є мережева напруга живлення і напруга акумулятора великої ємності в нормі.

Індикатор «РЕЗЕРВ» горить в моменти підключення живлення приладу через акумулятор великої ємності та відсутності 220 В.

Індикатор «ВИХІД» горить, якщо на вхід приладу охоронної сигналізації подається напруга з одного з двох акумуляторів.

СХЕМА ПІДКЛЮЧЕННЯ



ПІДВЕДЕМО ВИСНОВКИ?

У зв'язку з енергетичною кризою в Україні і плановими та позаплановими відключеннями електроенергії системи охоронної сигналізації в штатному режимі нажаль нормально не можуть функціонувати. Внутрішні акумулятори дуже швидко виходять з ладу та унеможливають функціонування системи охоронної сигналізації 24/7.

Робити заміну штатного акумулятора раз на місяць економічно не обгрунтовано, та не вирішує проблеми. Тому сьогодні нас підштовхує зробити правильний крок та почати використовувати буферні акумулятори великої ємності в системах охоронної сигналізації.



А так як головним ворогом працездатності цих систем, нажаль, є людський фактор, то виникає потреба в автоматизації цих процесів. Нам вдалося розробити та протестувати цю систему автоматичного резервного живлення. Нашою розробкою вже більше року користуються особливо важливі об'єкти, критична інфраструктура, житлові будинки, офіси, магазини, квартири та інші, де охорона майна за відсутності електроенергії відіграє дуже велику роль. Ми рухаємося в ногу з часом, постійно розробляємо нові лінійки обладнання та надаємо сервісну та технічну підтримку цілодобово.

КОНТАКТИ

ТОВ «НВП «Кронос Технолоджі»

 www.cronos-teh.com


 cronostechoffice@gmail.com

   +380 (67) 255 30 80

 Загальні питання: +380 (67) 255 30 80

 Технічна підтримка: +380 (67) 488 48 47, +380 (67) 210 46 75

 3 питань пультового ПЗ: +380 (67) 489 25 84

 вул. Семінарська, буд. 47, м. Ізмаїл,
Одеська область, Україна, 68609

Web



Facebook



Instagram



КАРТА ДОВІРИ – НАШІ КЛІЄНТИ



ТЕХНОЛОГІЇ БЕЗПЕКИ
ПЕРЕВІРЕНІ ЧАСОМ